



КАТАЛОГ КУХОНЬ
KITCHENS CATALOG

2023



Влада / Vlada -----	04
Анна / Anna -----	10
Мілана / Milana -----	16
Домініка / Dominika -----	22
Марго / Margo -----	30
Софі / Sofi -----	36
Графіті / Graffiti -----	41
Марта / Marta -----	44
Адель Люкс / Adel Luxe -----	56
Адель / Adel -----	62
Мішель / Michelle -----	68
Б'янка / Bianka -----	70
Валенсія / Valencia -----	75
Роксана / Roxana -----	78
Оля / Olya -----	81
Прованс / Provence -----	83
Венера / Venus -----	87
Каріна / Karina -----	88
Злата / Zlata -----	89
Технічний розділ / Technical section -----	91



Про компанію

На сьогоднішній день фабрика «Світ меблів - Україна» є однією з найбільших компаній в меблевій галузі України. Високий рівень професіоналізму і творчого потенціалу команди є потужним двигуном розвитку і вдосконалення компанії.

Меблева фабрика була заснована в 2001 році. Починалося все з одного маленького цеху і великого ентузіазму засновників. Сьогодні виробничі потужності розгорнуті на території в більш ніж 9 га. На фабриці організований повний цикл виробництва. Три повноцінних цехи працюють на виготовлення корпусних меблів. У 2013 році була освоєна технологія і запущено виробництво ортопедичних матраців. Вся продукція компанії випускається під ТМ «СМ». Проводиться постійна модернізація технологічної та виробничої бази. Так само, ведеться постійний контроль якості, матеріалів і збірки продукції. Матеріали, що використовуються при виготовленні меблів, є екологічно чистими, відповідають всім нормам та підтверджуються сертифікатами.

About the company

Today the factory «Svit mebliv - Ukraine» is one of the largest companies in the furniture industry of Ukraine. The high level of professionalism and creative potential of the team is a powerful engine of development and improvement of the company.

The furniture factory was founded in 2001. It all started with one small shop and the great enthusiasm of the founders. Today, production facilities are deployed on a territory of more than 9 hectares. The factory has a full production cycle. Three full-fledged sections work on the production of cabinet furniture. In 2013, the technology was mastered and the production of orthopedic mattresses was launched. All products of the company are produced under the TM «SM». Constant modernization of technological and production base is carried out. Also, there is constant quality control, materials, and assembly of products. The materials used in the manufacture of furniture are environmentally friendly and meet all standards, confirmed by certificates.



Корпус ДСП: Графіт
Фасади МДФ фарбований: Графіт
Стільниця: Скай
Стінова панель №8

Body PB: Graphite
Fronts MDF painted: Graphite
Table-top: Sky
Wall panel №8



Корпус ДСП: Білий
Фасади МДФ фарбований: Білий шовк
Стільниця: Мармур чорний
Стінова панель №24

Body PB: White
Fronts MDF painted: White silk
Table-top: Black marble
Wall panel №24



Корпус ДСП: Дуб крафт золотий
Фасади МДФ фарбований: Балі зелений
Стільниця: Дуб крафт золотий
Стінова панель №18

Body PB: Oak craft gold
Fronts MDF painted: Bali green
Table-top: Oak craft gold
Wall panel №18

Матеріал фасадів – фарбований МДФ, товщиною 19 мм.

Вибір стільниці на сторінці 100-101.

Модель комплектується царгою 2,4 м під замовлення.

Елементи з висувними ящиками, виготовляються в двох варіантах:
1. Стандарт (роликові направляючі).
2. LUX (телескопічні направляючі повного висунання).

Можлива комплектація нижніх ящиків регульованою ніжкою в кольорі (алюміній), замість царги 2,4 м.

Перелік ящиків, які можуть виготовлятися нестандартних розмірів з інтервалом 10 мм, на стор. 96.

Facades material – painted MDF 19 mm thick.

Select a table-top on the page 100-101.

The model can be equipped a plinth 2.4 m on request.

The elements with drawers are made in two versions:
1. Standard (roller guides).
2. LUX (full extension telescopic guides).

It is possible to equip the lower cabinets with a regulated leg in the color of aluminum instead of the 2.4 m plinth.

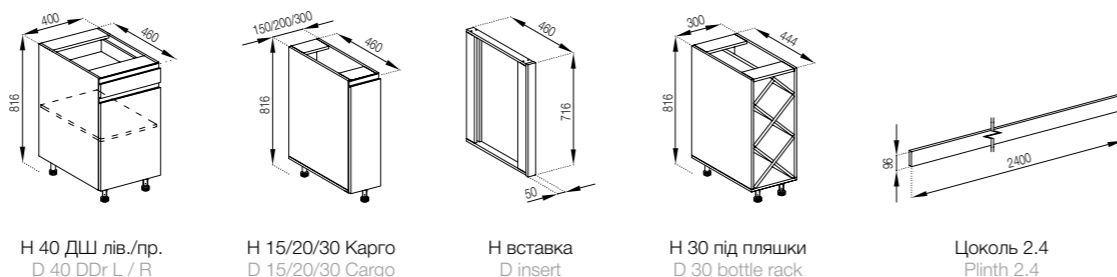
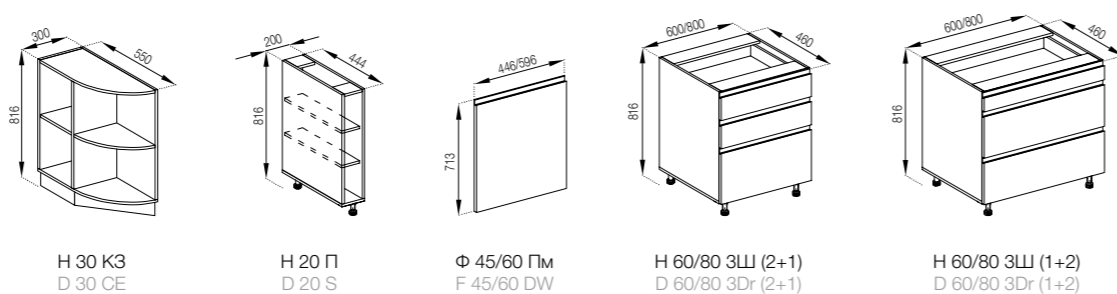
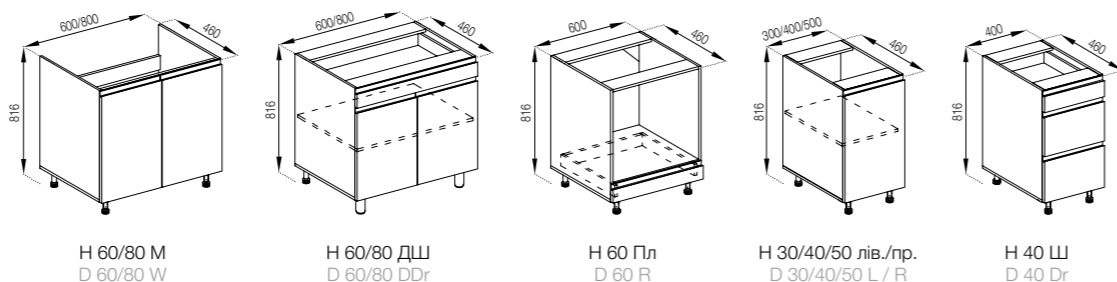
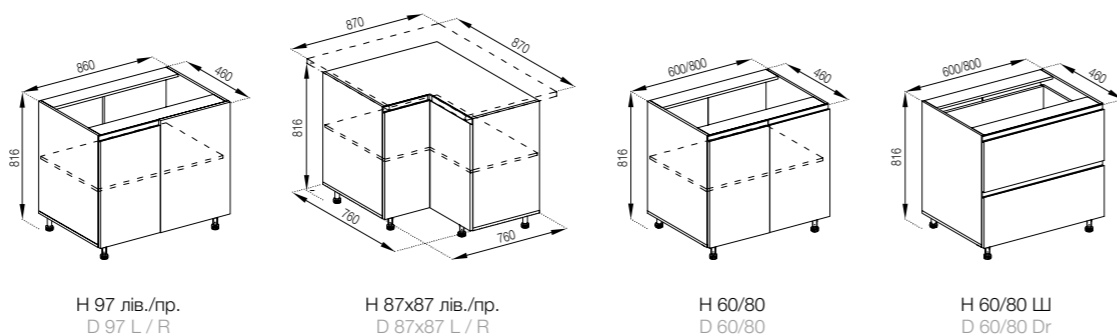
The list of cabinets that can be made in non-standard sizes with an interval of 10 mm is on page 96.



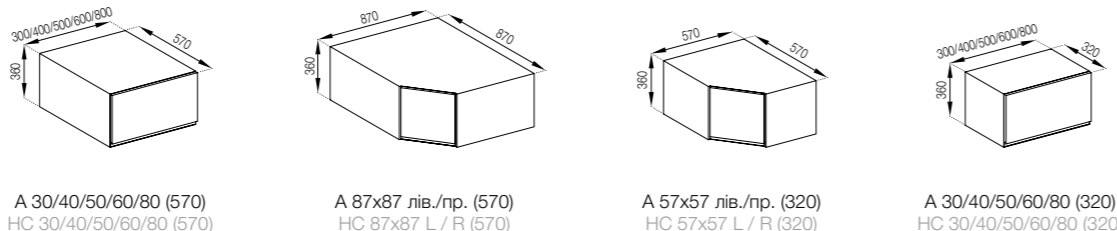
Корпус ДСП: Білий
Фасади МДФ фарбований: Пудровий
Стільниця: Скай
Стінова панель: Білий ДСП

Body PB: White
Fronts MDF painted: Powdery
Table-top: Sky
Wall panel: White PB

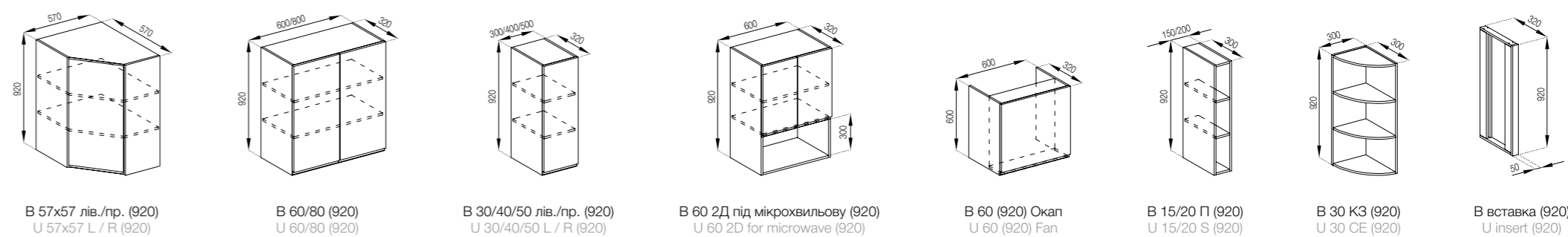
НИЖНІ ЯЩИКИ LOWER CABINETS



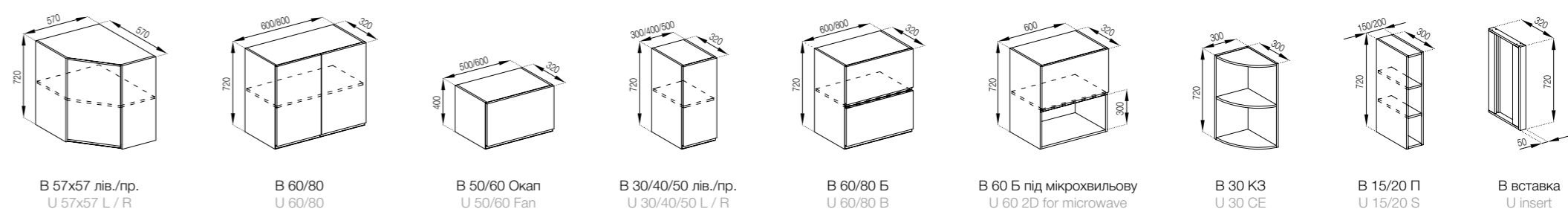
АНТРЕСОЛІ ENTRESOLES



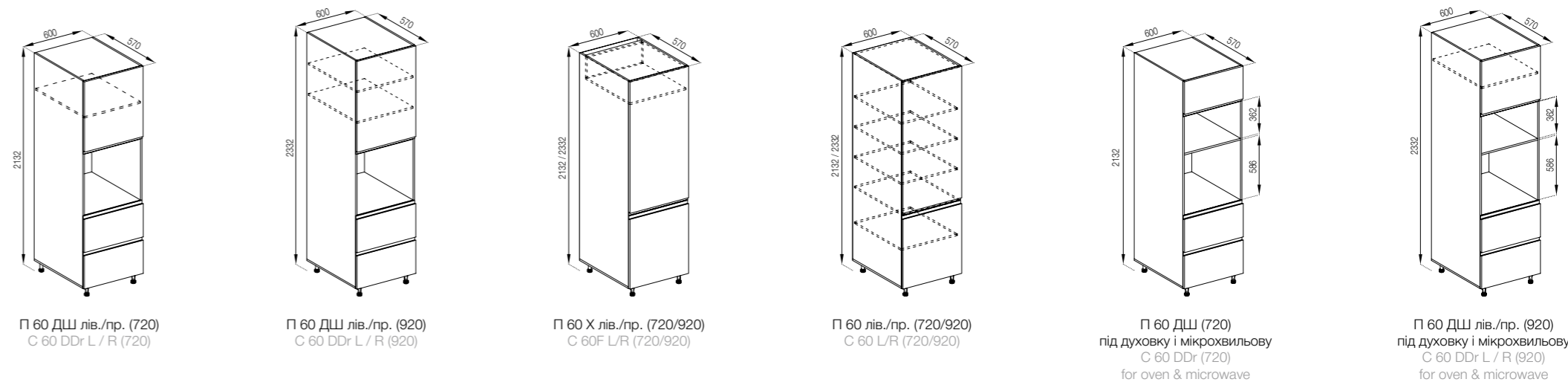
ВЕРХНІ ЯЩИКИ 920 UPPER CABINETS 920



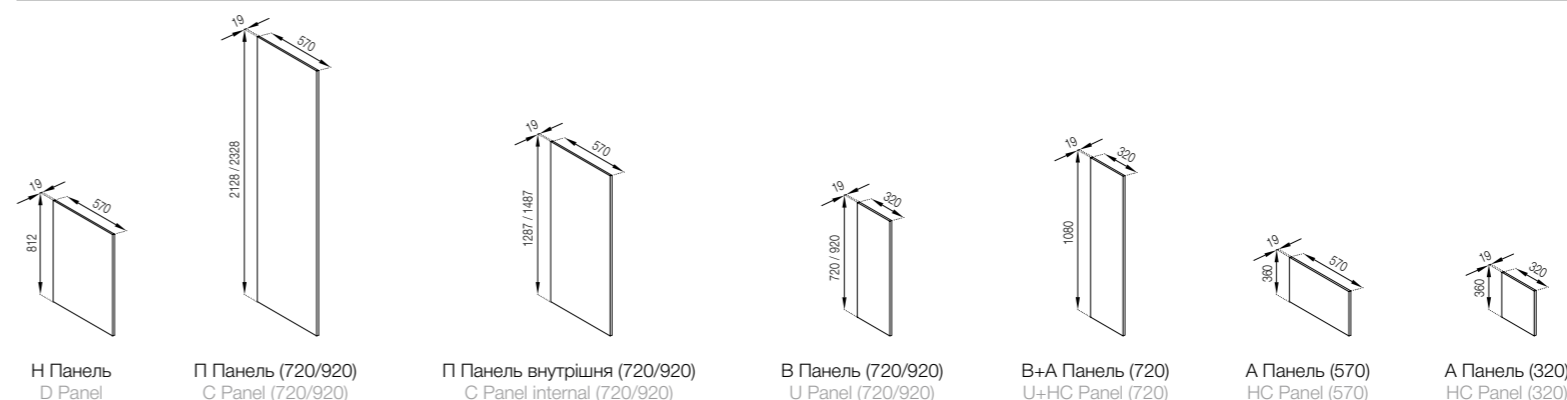
ВЕРХНІ ЯЩИКИ 720 UPPER CABINETS 720



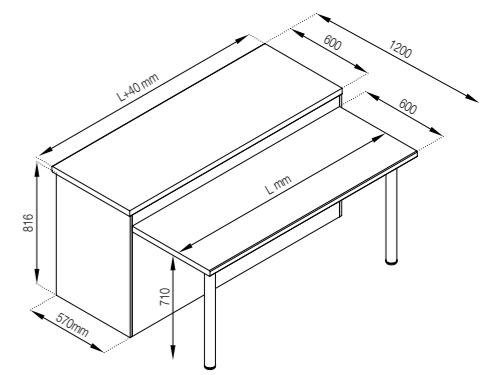
ПЕНАЛІ CASES



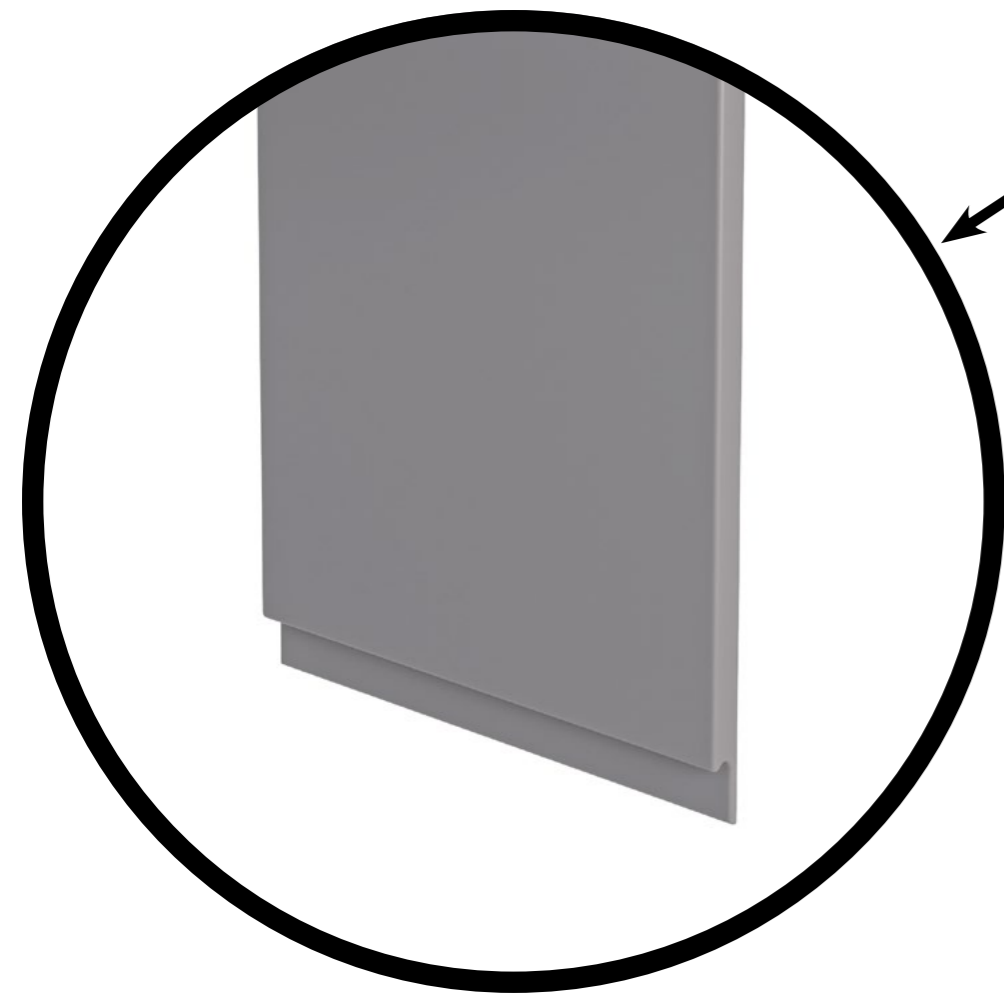
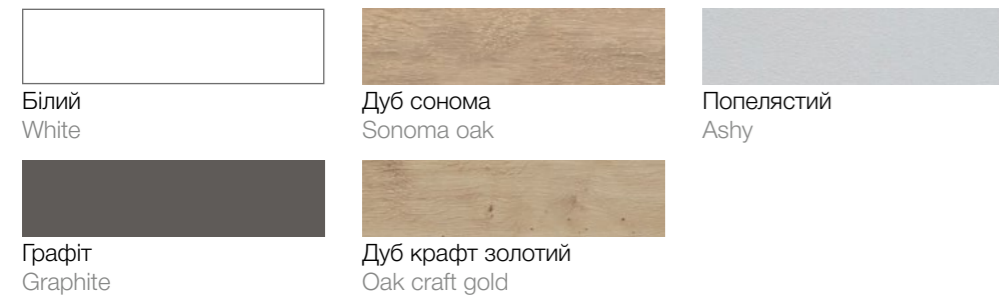
ПАНЕЛІ PANELS



СТІЛ-ОСТРІВ TABLE-ISLAND



Корпус ДСП Body PB



Фасади МДФ фарбований / Fronts MDF painted





Корпус ДСП: Попелястий
Фасади МДФ фарбований: Капучіно
Стільниця: Травентіно
Стінова панель №23

Body PB: Ashy
Fronts MDF painted: Cappuccino
Table-top: Traventino
Wall panel №23



Корпус ДСП: Білий
Фасади: Графіт
Стільниця: Скай
Стінова панель №05

Body PB: White
Fronts MDF painted: Graphite
Table-top: Sky
Wall panel №05

Анна / Anna

Матеріал фасадів – фарбований МДФ товщиною 19 мм.

Кухня комплектується ручкою Ф.412.056 AL, чорна, металева, міжцентр 128 і 224 мм.

Вибір стільниці на сторінці 100-101.

Модель комплектується царгою 2,4 м під замовлення.

Елементи з висувними ящиками, виготовляються в двох варіантах:
1. Стандарт (роликові направляючі).
2. LUX (телескопічні направляючі повного висунання).

Можлива комплектація нижніх ящиків регульованою ніжкою в кольорі (алюміній), замість царги 2,4 м.

Перелік ящиків, які можуть виготовлятися нестандартних розмірів з інтервалом 10 мм, на стор. 96.

Facades material – painted MDF 19 mm thick.

The kitchen is equipped with a handle F.412.056 AL, black, metal, optional size 128 and 224 mm.

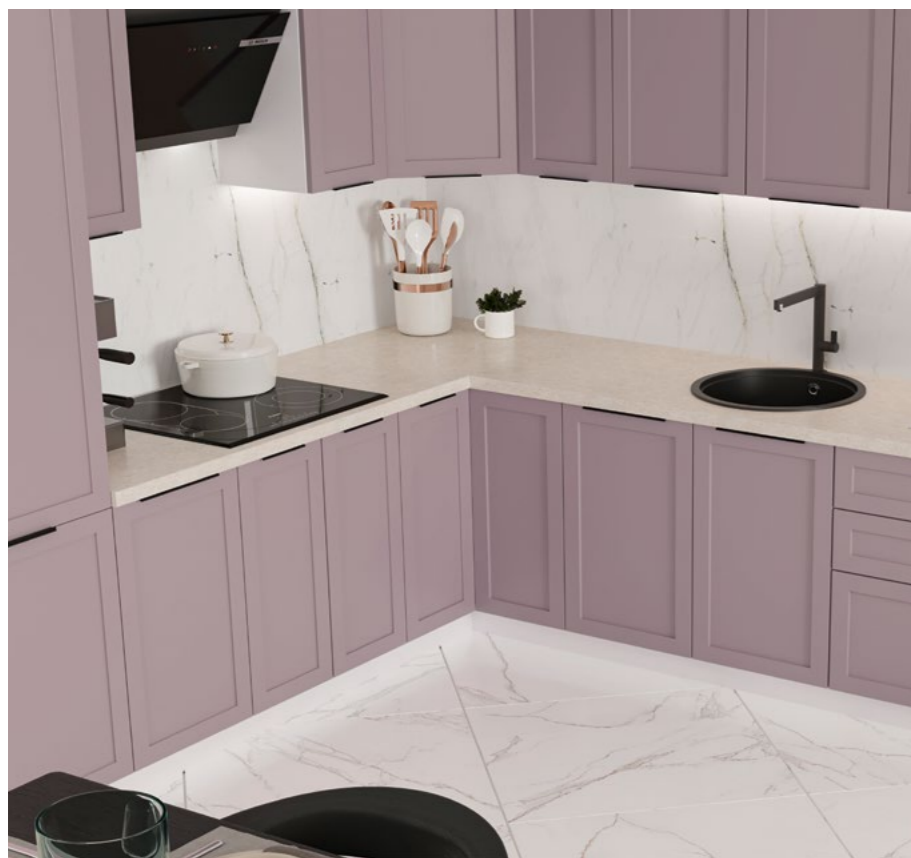
Select a table-top on the page 100-101.

The model can be equipped a plinth 2.4 m on request.

The elements with drawers are made in two versions:
1. Standard (roller guides).
2. LUX (full extension telescopic guides).

It is possible to equip the lower cabinets with a regulated leg in the color of aluminum instead of the 2.4 m plinth.

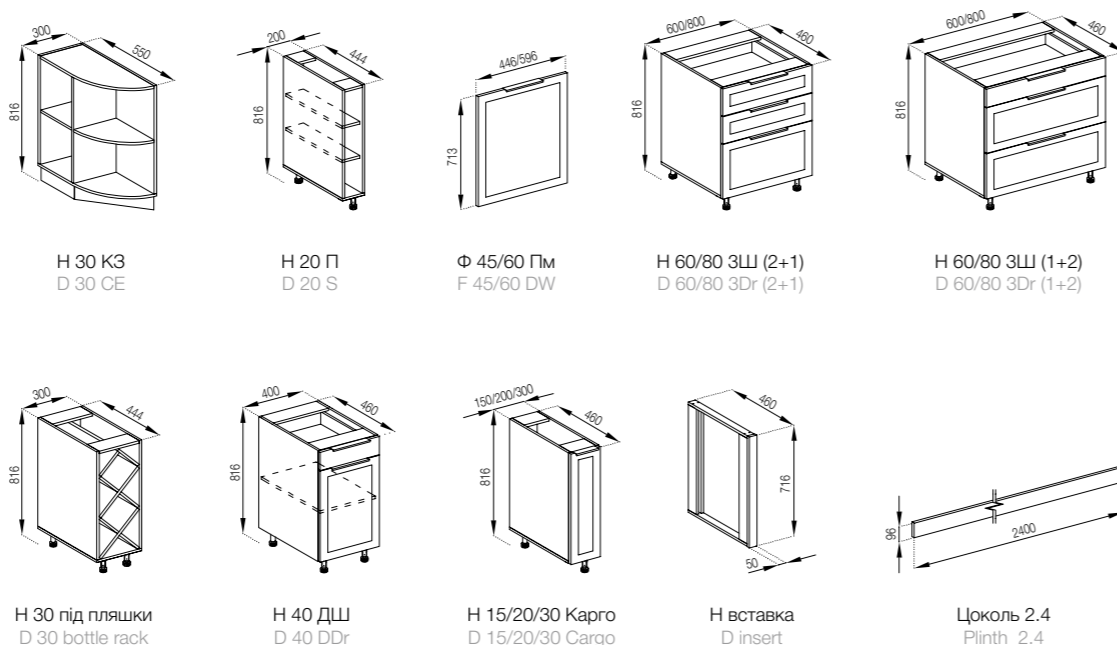
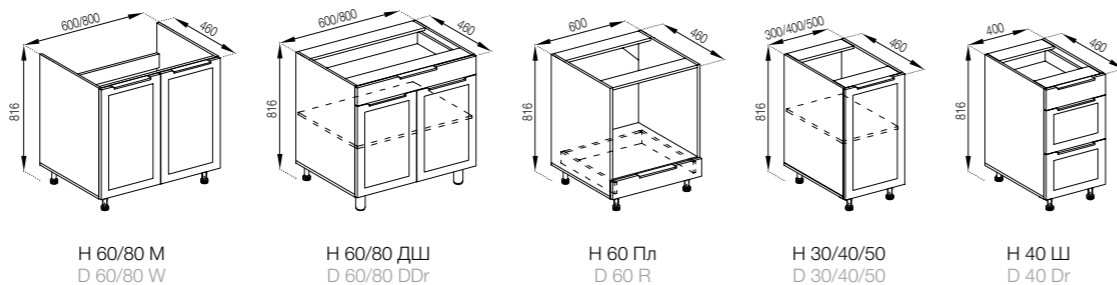
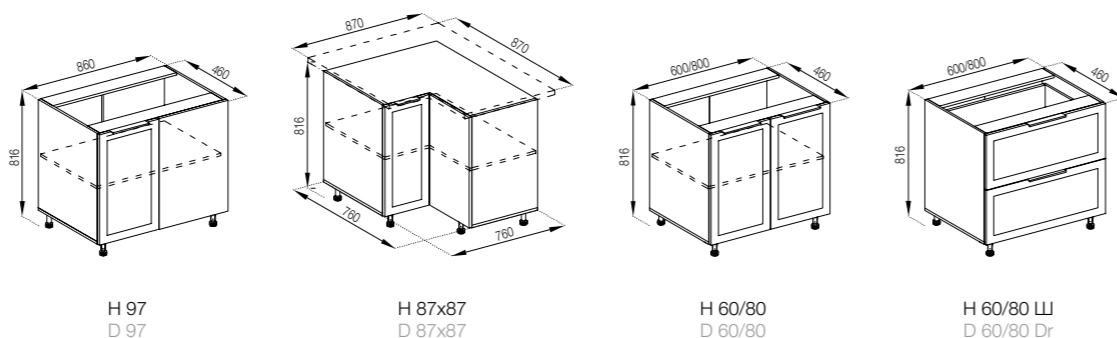
The list of cabinets that can be made in non-standard sizes with an interval of 10 mm is on page 96.



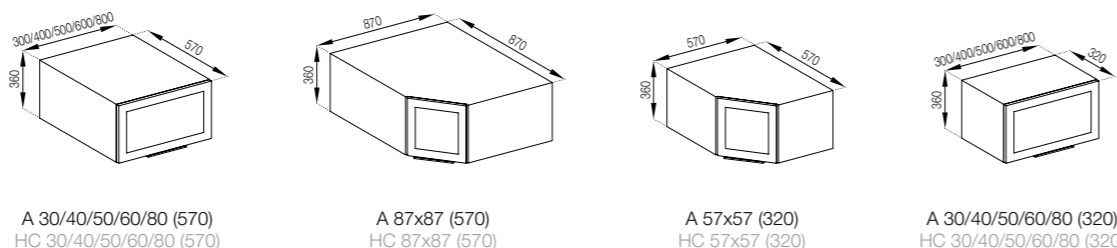
Корпус ДСП: Білий
Фасади МДФ фарбований: Лаванда
Стільниця: Скай
Стінова панель №11

Body PB: White
Fronts MDF painted: Lavender
Table-top: Sky
Wall panel №11

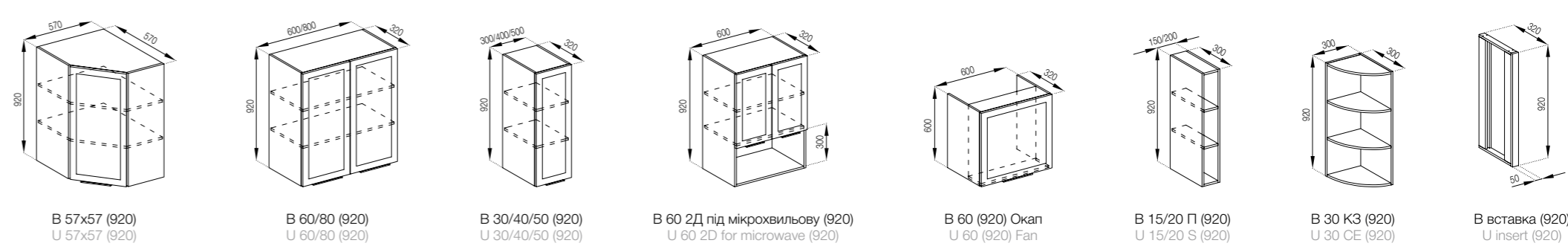
НИЖНІ ЯЩИКИ LOWER CABINETS



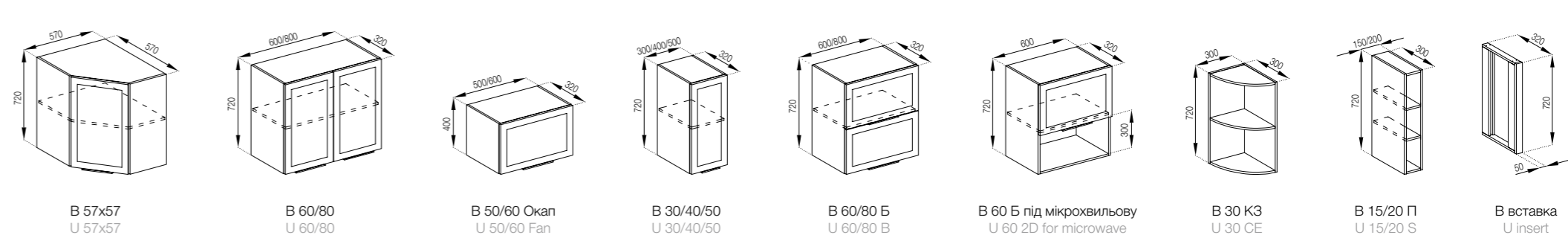
АНТРЕСОЛІ ENTRESOLES



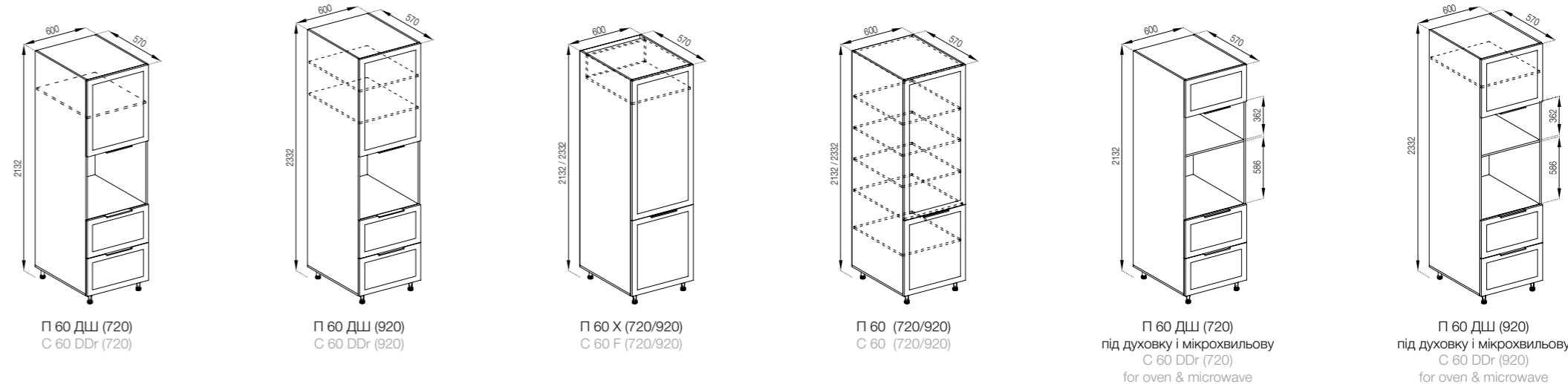
ВЕРХНІ ЯЩИКИ 920 UPPER CABINETS 920



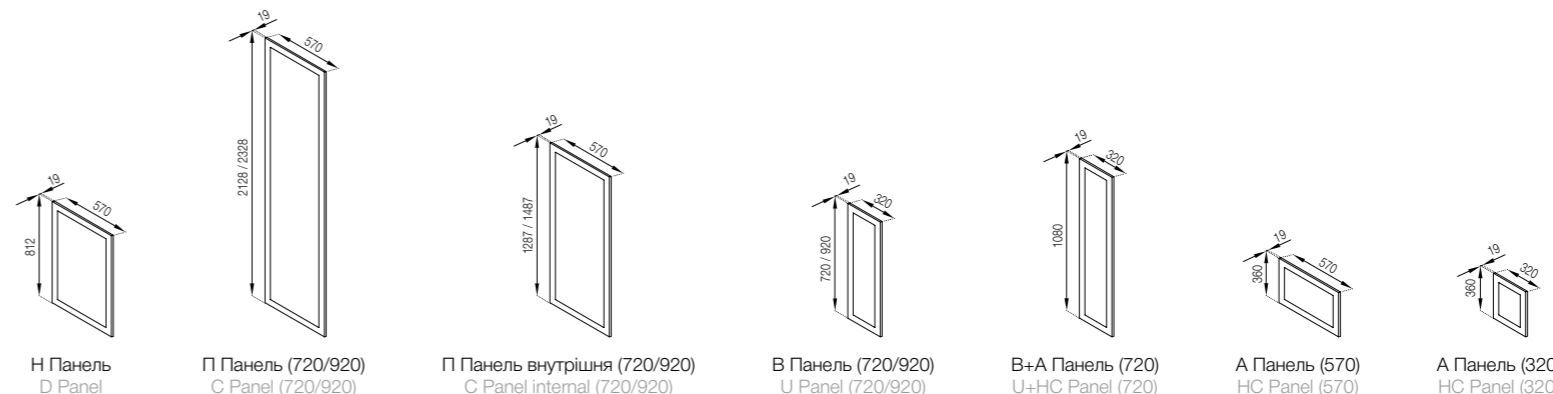
ВЕРХНІ ЯЩИКИ 720 UPPER CABINETS 720



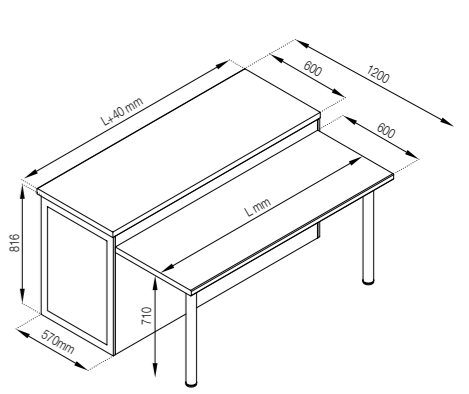
ПЕНАЛІ CASES



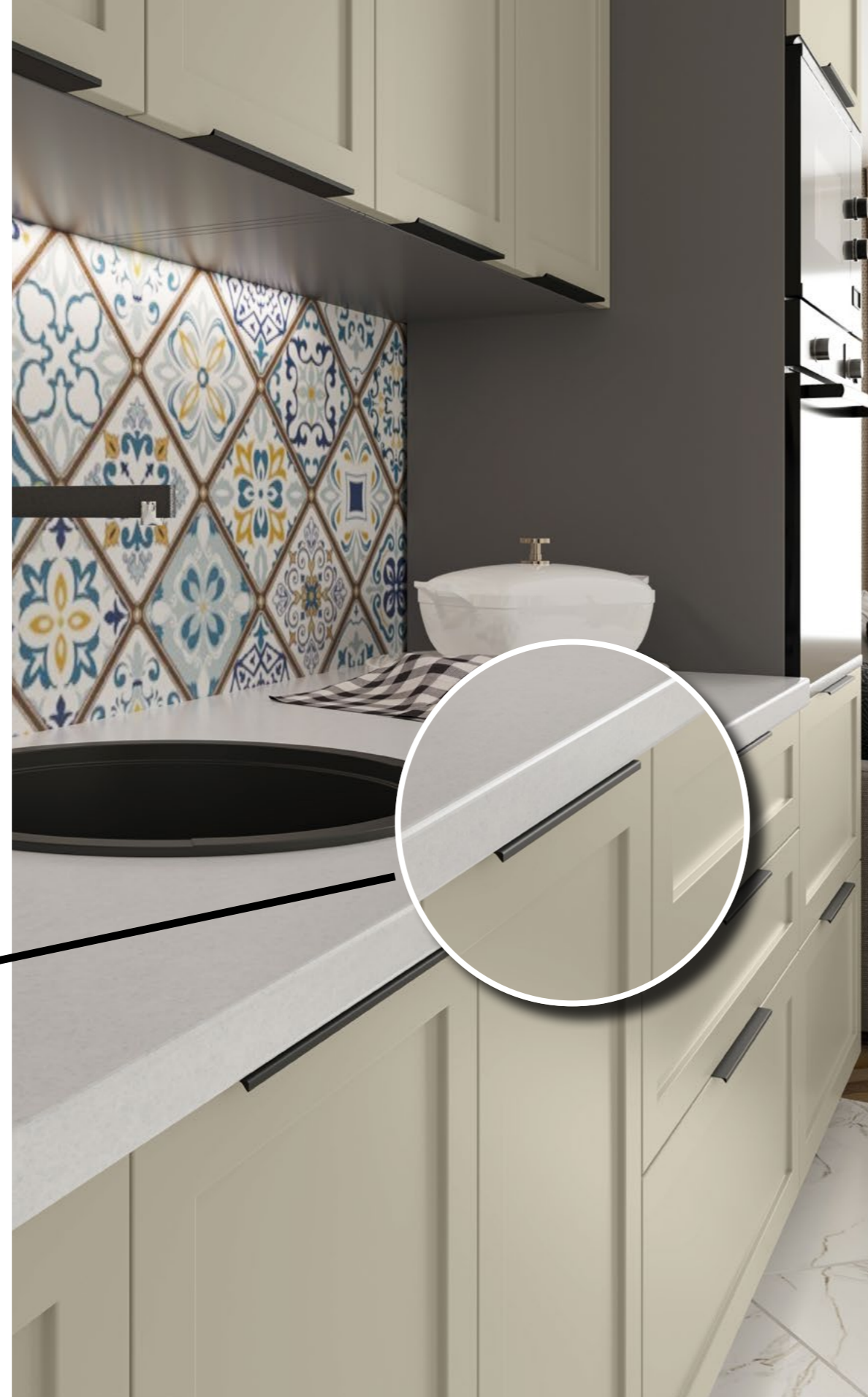
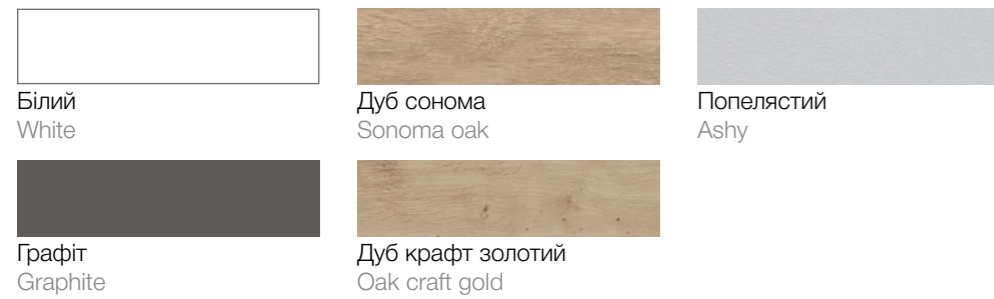
ПАНЕЛІ PANELS



СТІЛ-ОСТРІВ TABLE-ISLAND



Корпус ДСП Body PB



Корпус ДСП: Графіт
Фасади МДФ фарбований: Айворі
Стільниця: Скай
Стінова панель №04

Body PB: Graphite
Fronts MDF painted: Ivory
Table-top: Sky
Wall panel №04

Фасади МДФ фарбований / Fronts MDF painted





Корпус ДСП: Білий
 Фасади МДФ фарбований: Білий шовк / Лаванда
 Стільниця: Скай
 Стінова панель №26

Body PB: White
 Fronts MDF painted: White silk / Lavender
 Table-top: Sky
 Wall panel №26



Корпус ДСП: Дуб крафт золотий
 Фасади МДФ фарбований: Балі зелений
 Стільниця: Дуб крафт золотий
 Стінова панель №18

Body PB: Oak craft gold
 Fronts MDF painted: Bali green
 Table-top: Oak craft gold
 Wall panel №18



Корпус ДСП: Графіт
 Фасади МДФ фарбований: Пломб'ір
 Стільниця: Долорес
 Стінова панель №22

Body PB: Graphite
 Fronts MDF painted: Plumber
 Table-top: Dolores
 Wall panel №22

Мілана / Milana

Кухня комплектується ручкою Ф.412.056 AL, чорна, металева, міжцентр 128 і 224 мм.

Вибір стільниці на сторінці 100-101.

Модель комплектується царгою 2,4 м під замовлення.

Елементи з висувними ящиками, виготовляються в двох варіантах:
1. Стандарт (роликові направляючі).
2. LUX (телескопічні направляючі повного висунання).

Можлива комплектація нижніх ящиків регульованою ніжкою в кольорі (алюміній), замість царги 2,4 м.

Перелік ящиків, які можуть виготовлятися нестандартних розмірів з інтервалом 10 мм, на стор. 96.

The kitchen is equipped with a handle F.412.056 AL, black, metal, optional size 128 and 224 mm.

Select a table-top on the page 100-101.

The model can be equipped a plinth 2.4 m on request.

The elements with drawers are made in two versions:
1. Standard (roller guides).
2. LUX (full extension telescopic guides).

It is possible to equip the lower cabinets with a regulated leg in the color of aluminum instead of the 2.4 m plinth.

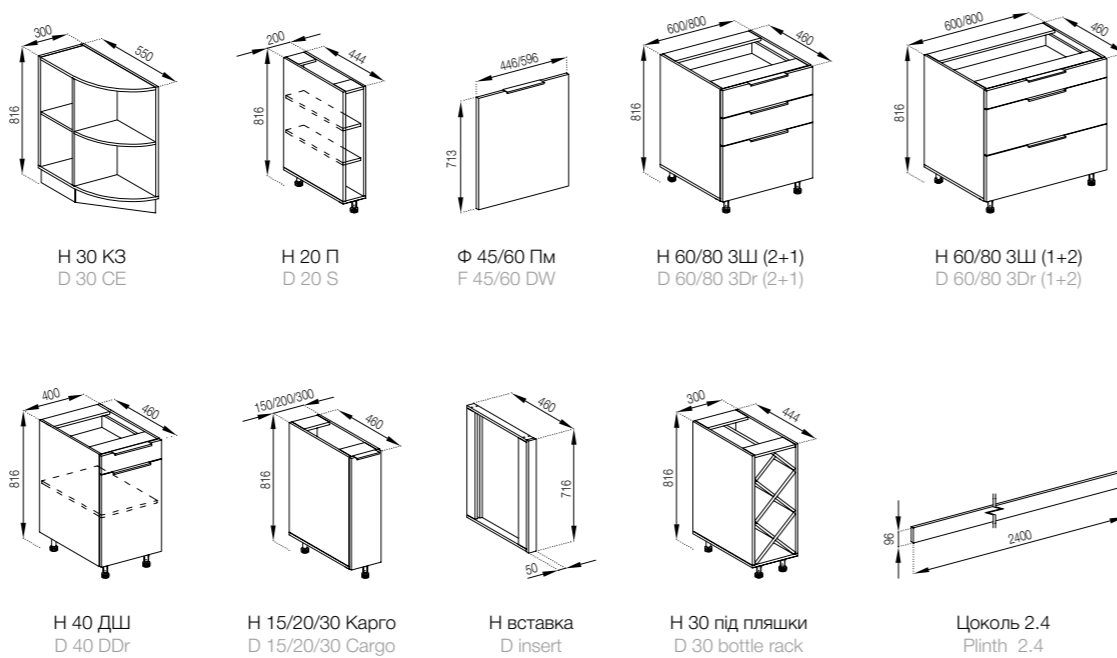
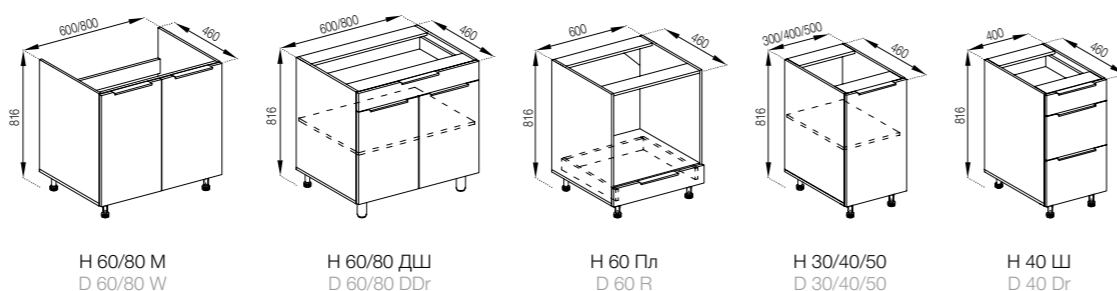
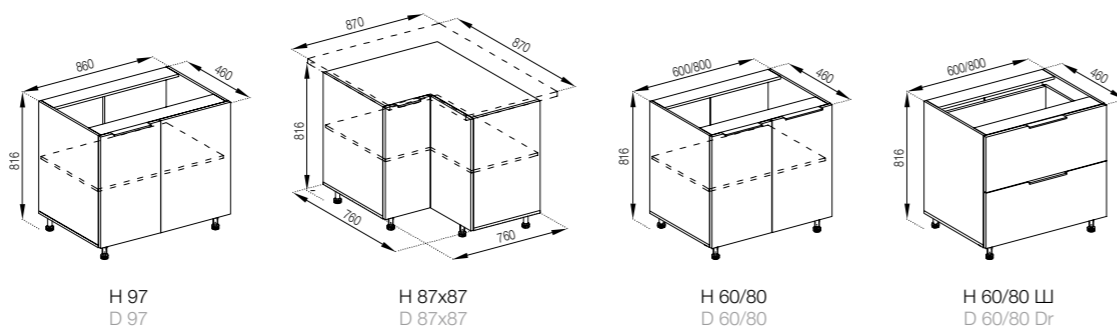
The list of cabinets that can be made in non-standard sizes with an interval of 10 mm is on page 96.



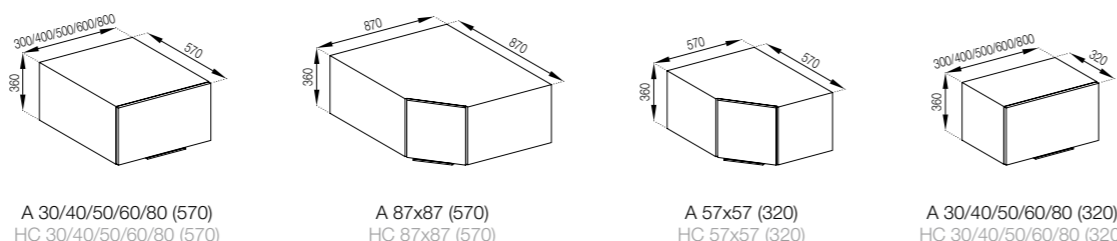
Корпус ДСП: Попелястий
Фасади МДФ фарбований: Сірий оксамит
Стільниця: Скай
Стінова панель №17

Body PB: Ashy
Fronts MDF painted: Gray velvet
Table-top: Sky
Wall panel №17

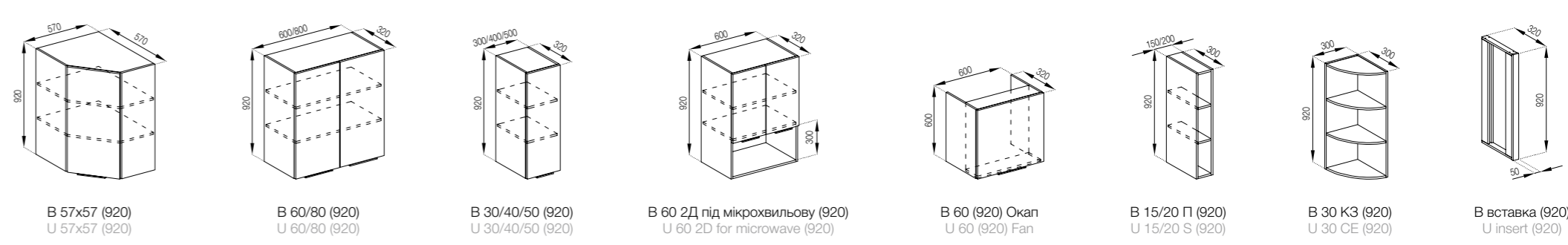
НИЖНІ ЯЩИКИ LOWER CABINETS



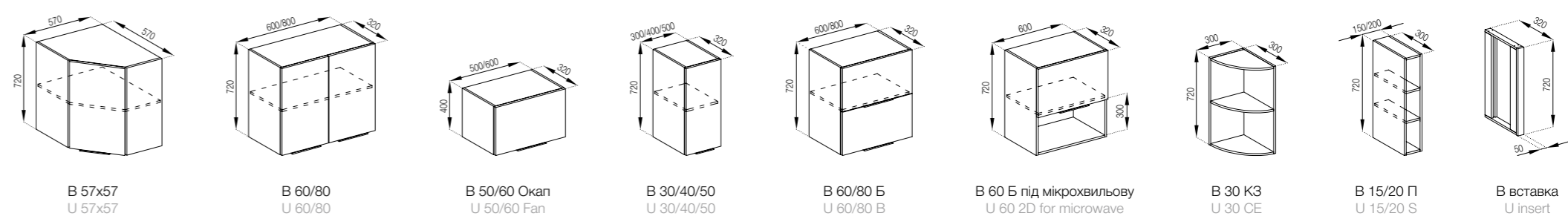
АНТРЕСОЛІ ENTRESOLES



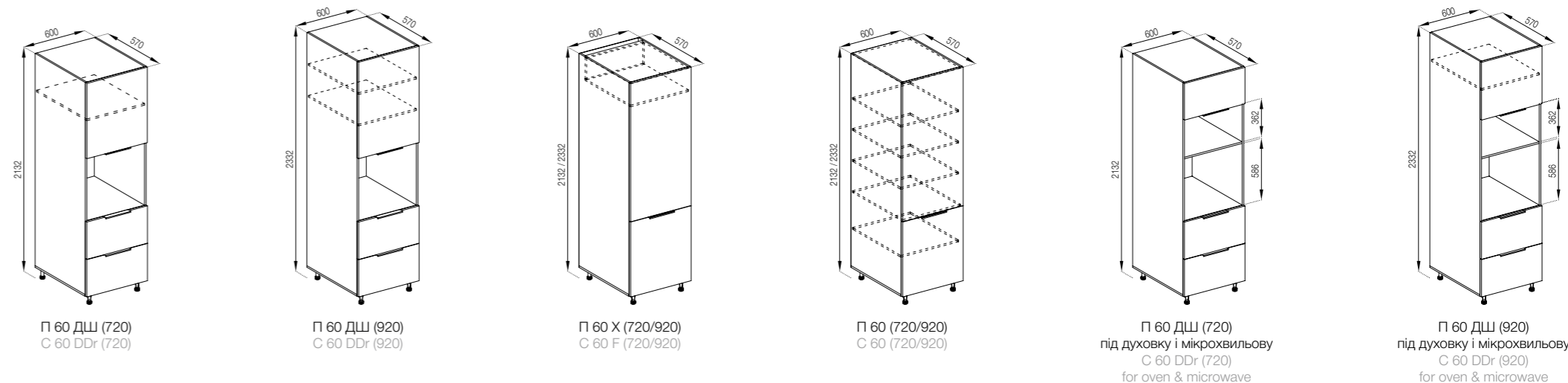
ВЕРХНІ ЯЩИКИ 920 UPPER CABINETS 920



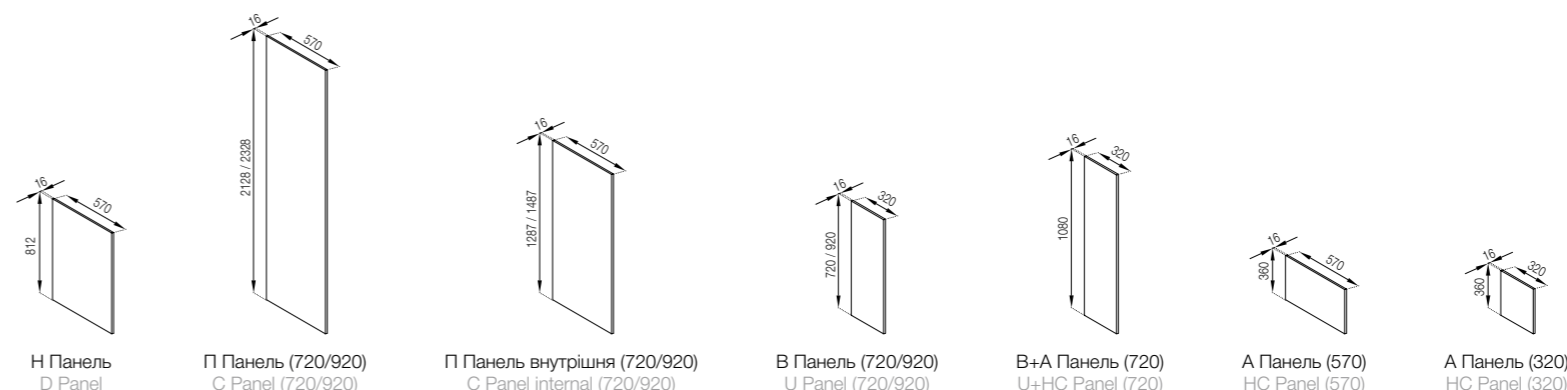
ВЕРХНІ ЯЩИКИ 720 UPPER CABINETS 720



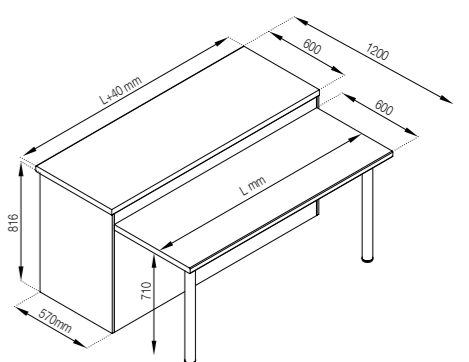
ПЕНАЛІ CASES



ПАНЕЛІ PANELS



СТІЛ-ОСТРІВ TABLE-ISLAND





Корпус ДСП Body PB

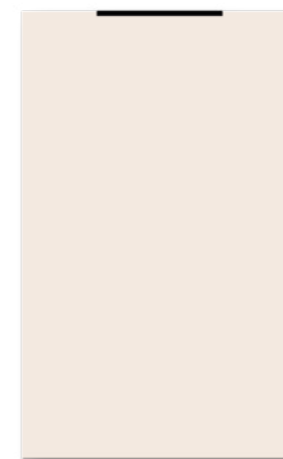
		
Білий White	Дуб сонома Sonoma oak	Попелястий Ashy
		
Графіт Graphite	Дуб крафт золотий Oak craft gold	

Корпус ДСП: Білий
Фасади МДФ фарбований: Червоний
Стільниця: Кераміка біла
Стінова панель: білий ДСП

Body PB: White
Fronts MDF painted: Red
Table-top: White pottery
Wall panel: White PB



Білий шовк
White silk



Пломбір
Plumber



Кораловий
Coral



Пудровий
Powdery



Айвори
Ivory



М'ята
Mint



Нефрит
Nephrite



Аквамарин темний
Dark aquamarine



Сірий оксамит
Gray velvet



Лаванда
Lavender



Графіт
Graphite



Балі зелений
Bali green



Капучино
Cappuccino



Шоколад
Chocolate



Червоний
Red



Корпус ДСП: Дуб сонома
Фасади МДФ фарбований: Аквамарин темний
Фасади ДСП: Дуб крафт золотий
Стільниця: Дуб крафт золотий



Body PB: Sonoma oak
Fronts MDF painted: Dark aquamarine
Fronts PB: Gold craft oak
Table-top: Oak craft gold



Корпус ДСП: Білий
Фасади МДФ фарбований: Сірий оксамит
Фасади ДСП: Білий
Стільниця: Долорес

Body PB: White
Fronts MDF painted: Gray velvet
Fronts PB: White
Table-top: Dolores



Корпус ДСП: Білий
Фасади МДФ фарбований: Білий шовк
Стільниця: Мармур чорний

Body PB: White
Fronts MDF painted: White silk
Table-top: Black marble

Кухня комплектується ручкою D-140 G4, бронза, з міжцентром 96 та 128 мм.

Вибір стільниці на сторінці 100-101.

Модель комплектується царгою 2,4 м під замовлення.

Елементи з висувними ящиками, виготовляються в двох варіантах:
1. Стандарт (роликів направляючі).
2. LUX (телескопічні направляючі повного висунання).

Можлива комплектація нижніх ящиків регульованою ніжкою в кольорі (алюміній), замість царги 2,4 м.

Перелік ящиків, які можуть виготовлятися нестандартних розмірів з інтервалом 10 мм, на стор. 96.

The kitchen is equipped with a handle D-140 G4, bronze, optional size 96 and 128 mm.

Select a table-top on the page 100-101.

The model can be equipped a plinth 2.4 m on request.

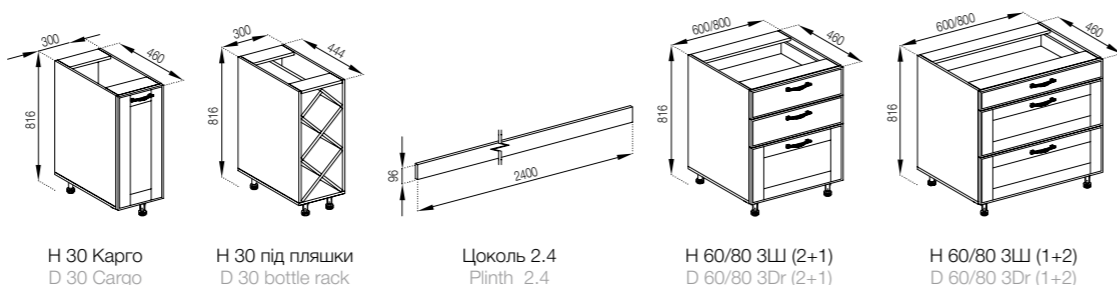
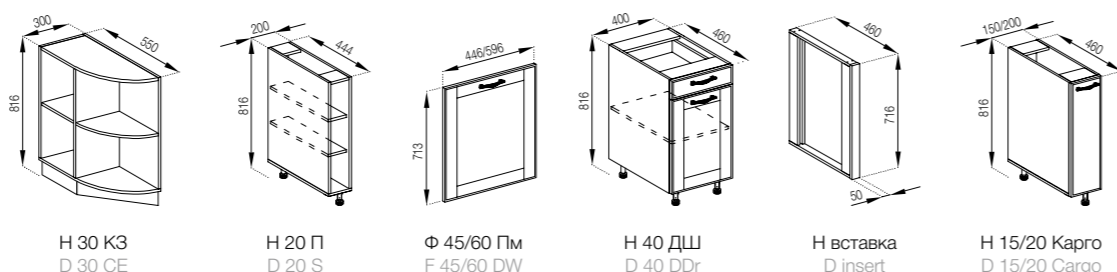
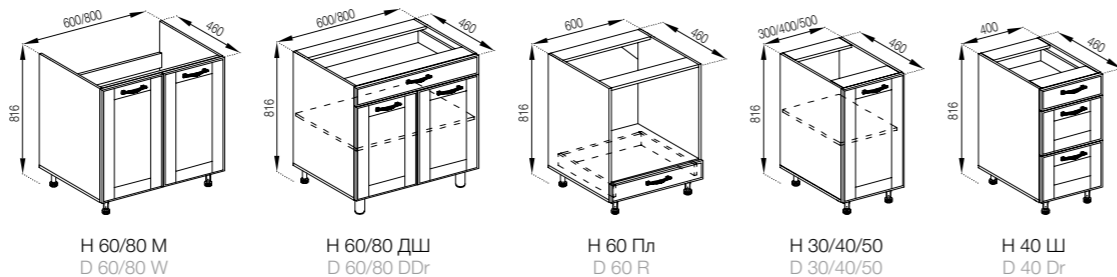
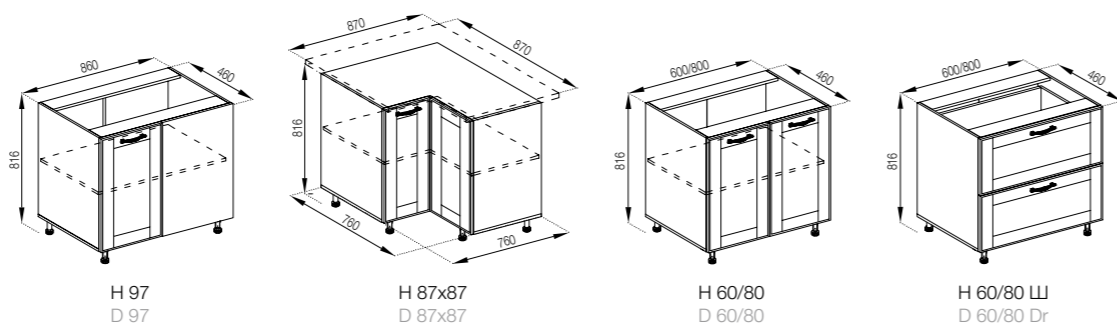
The elements with drawers are made in two versions:
1. Standard (roller guides).
2. LUX (full extension telescopic guides).

It is possible to equip the lower cabinets with a regulated leg in the color of aluminum instead of the 2.4 m plinth.

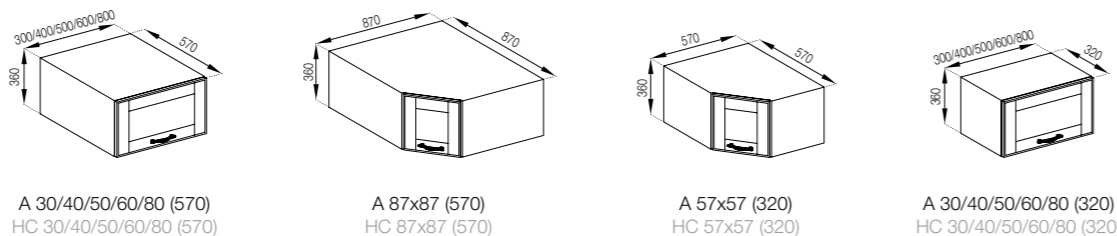
The list of cabinets that can be made in non-standard sizes with an interval of 10 mm is on page 96.



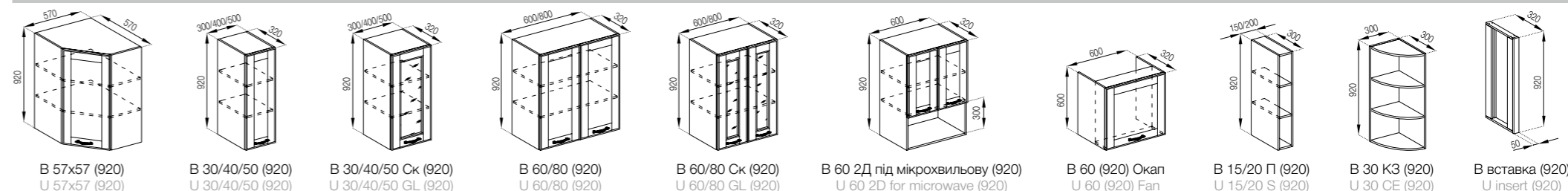
НИЖНІ ЯЩИКИ LOWER CABINETS



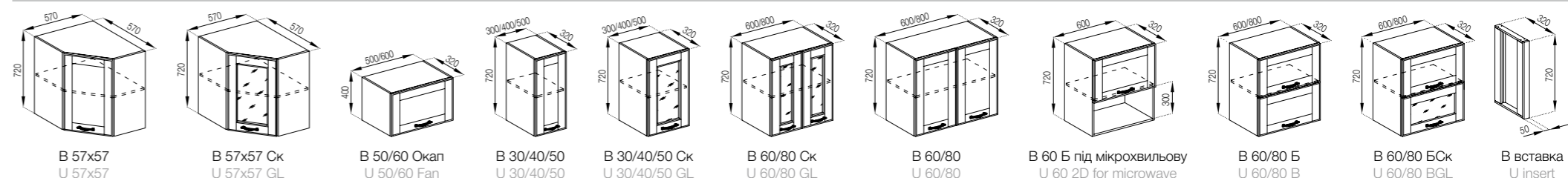
АНТРЕСОЛІ ENTRESOLES



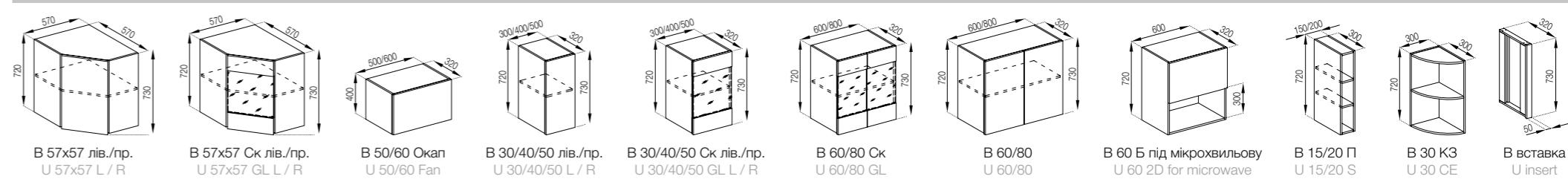
ВЕРХНІ ЯЩИКИ 920 МДФ UPPER CABINETS 920 MDF



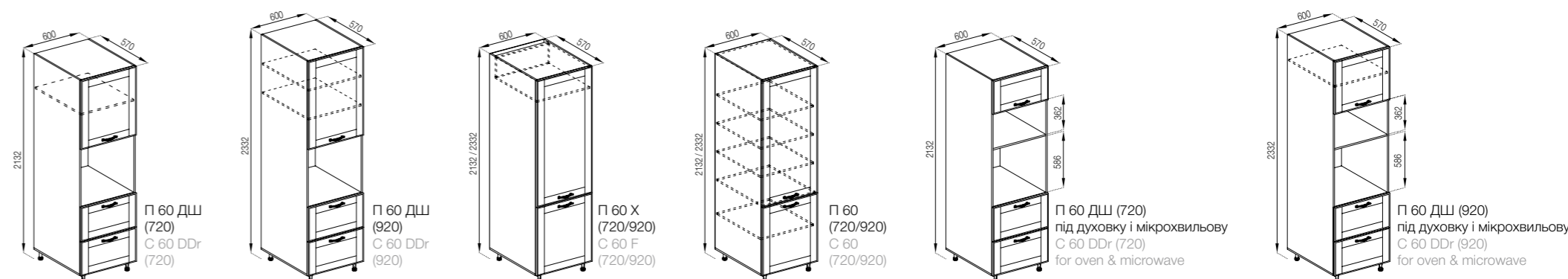
ВЕРХНІ ЯЩИКИ 720 МДФ UPPER CABINETS 720 MDF



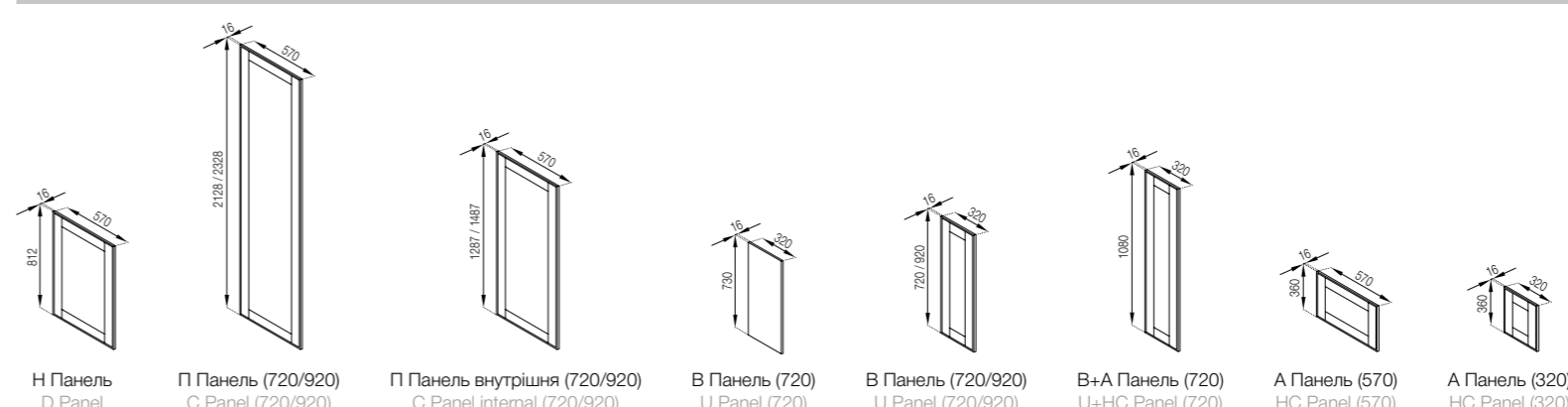
ВЕРХНІ ЯЩИКИ 720 ДСП UPPER CABINETS 720 PB



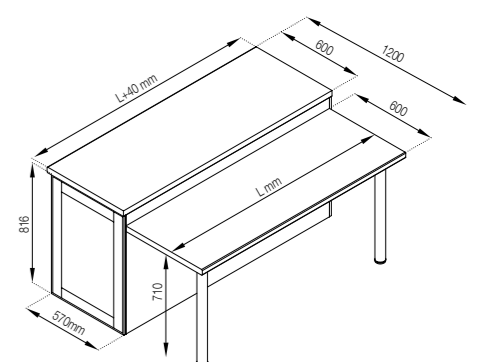
ПЕНАЛІ CASES



ПАНЕЛІ PANELS



СТІЛ-ОСТРІВ TABLE-ISLAND



Домініка / Dominika

Корпус ДСП Body PB



Білий
White



Попелястий
Ashy



Графіт
Graphite



Дуб сонома
Sonoma oak

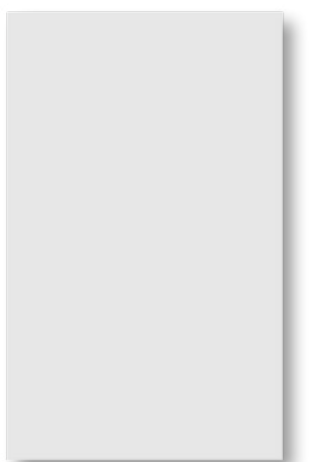


Дуб крафт золотий
Oak craft gold

Фасади ДСП Fronts PB



Дуб крафт золотий
Oak craft gold



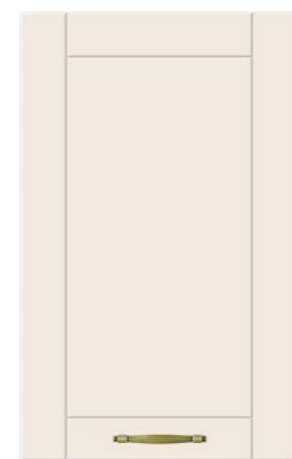
Білий
White



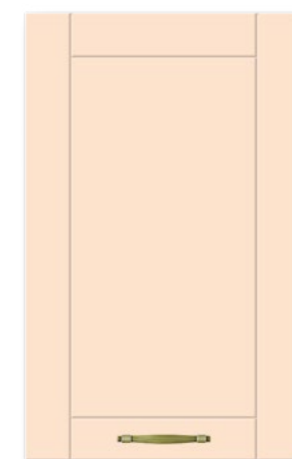
Фасади МДФ фарбований / Fronts MDF painted



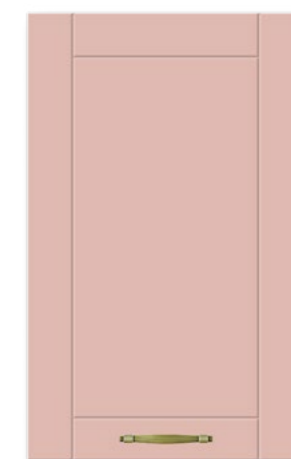
Білий шовк
White silk



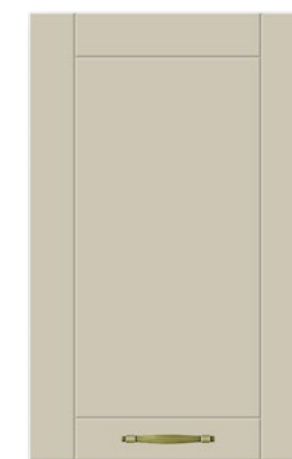
Пломбір
Plumber



Кораловий
Coral



Пудровий
Powdery



Айворі
Ivory



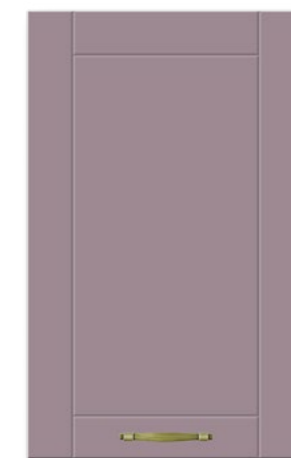
М'ята
Mint



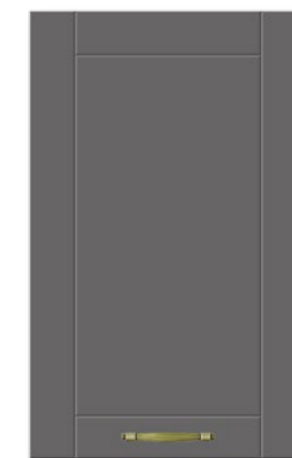
Нефрит
Nephrite



Сірий оксамит
Gray velvet



Лаванда
Lavender



Графіт
Graphite



Аквамарин темний
Dark aquamarine



Балі зелений
Bali green



Капучино
Cappuccino



Шоколад
Chocolate



Червоний
Red



Корпус ДСП: Білий
Фасади МДФ: Графіт
Фасади ДСП: Дуб крафт золотий
Стільниця: Дуб крафт золотий
Body PB: White
Fronts MDF: Graphite
Fronts PB: Gold craft oak
Table-top: Gold craft oak

Корпус ДСП: Білий
Фасади МДФ: Графіт
Фасади ДСП: Білий
Стільниця: Кераміка біла
Body PB: White
Fronts MDF: Blue lagoon
Fronts PB: White
Table-top: White pottery



Корпус ДСП: Білий
Фасади МДФ: Блакитна лагуна
Фасади ДСП: Білий
Стільниця: Мармур Севілья
Body PB: White
Fronts MDF: Blue lagoon
Fronts PB: White
Table-top: Seville marble

Кухня комплектується ручкою P-38 Палмет золото, металева, міжцентр 96 та 128 мм.

Вибір стільниці на сторінці 100-101.

Модель комплектується царгою 2,4 м під замовлення.

Елементи з висувними ящиками, виготовляються в двох варіантах:
1. Стандарт (роликові направляючі).
2. LUX (телескопічні направляючі повного висунання).

Можлива комплектація нижніх ящиків регульованою ніжкою в кольорі (алюміній), замість царги 2,4 м.

Перелік ящиків, які можуть виготовлятися нестандартних розмірів з інтервалом 10 мм, на стор. 96.

The kitchen is equipped with a handle P-38 Palmet, optional size 96 and 128 mm.

Select a table-top on the page 100-101.

The model can be equipped a plinth 2.4 m on request.

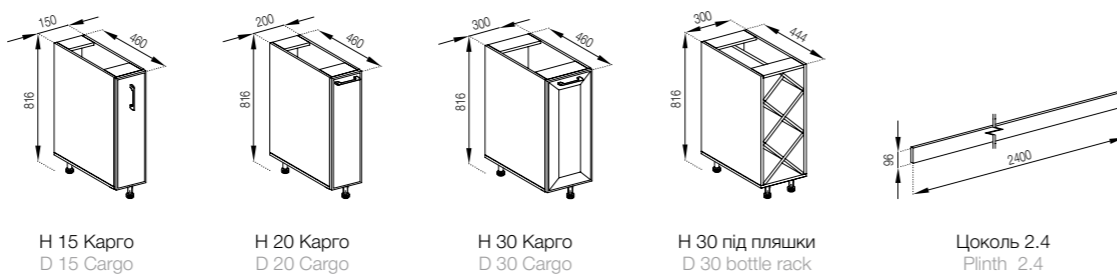
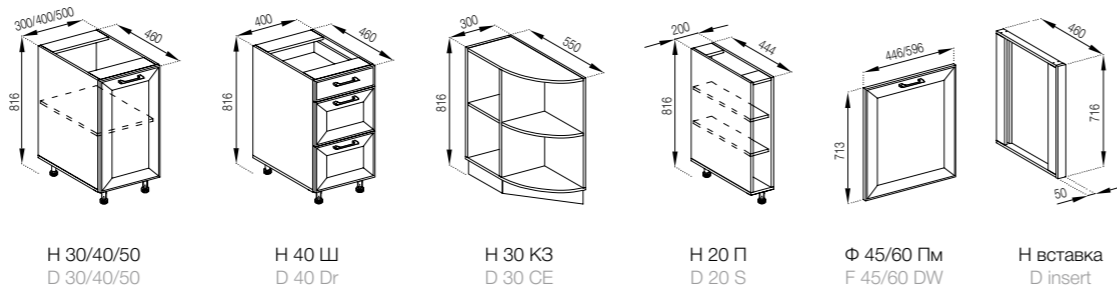
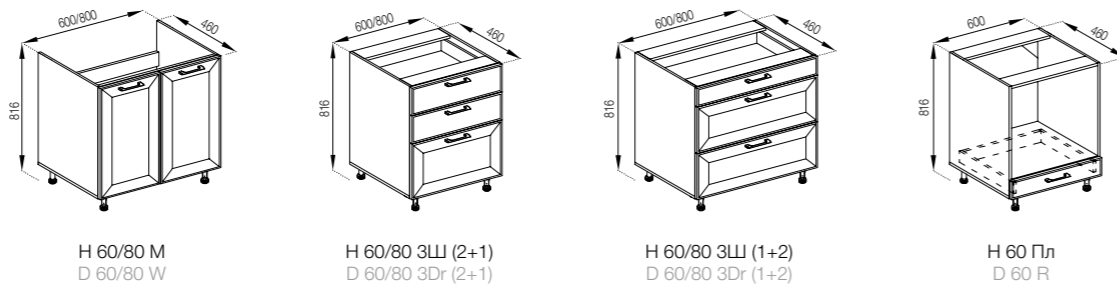
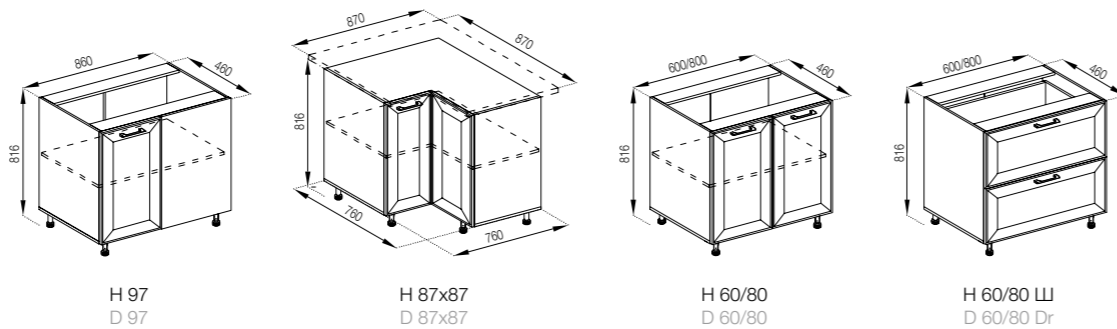
The elements with drawers are made in two versions:
1. Standard (roller guides).
2. LUX (full extension telescopic guides).

It is possible to equip the lower cabinets with a regulated leg in the color of aluminum instead of the 2.4 m plinth.

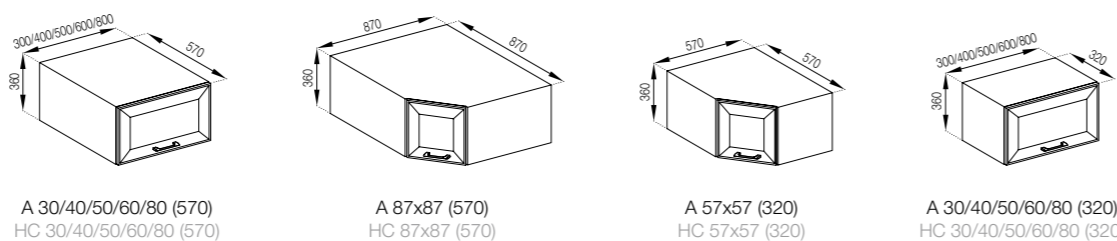
The list of cabinets that can be made in non-standard sizes with an interval of 10 mm is on page 96.



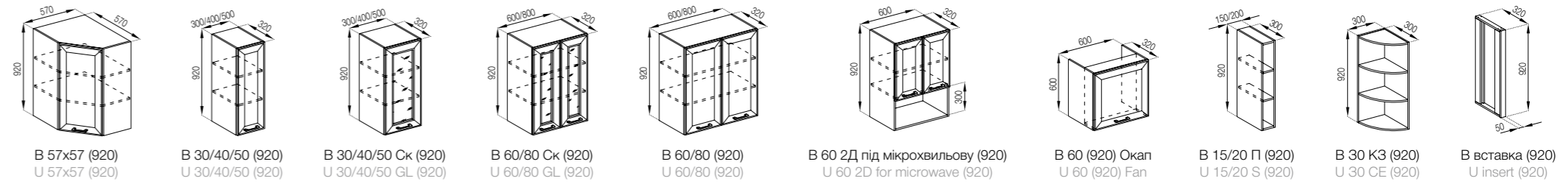
НИЖНІ ЯЩИКИ LOWER CABINETS



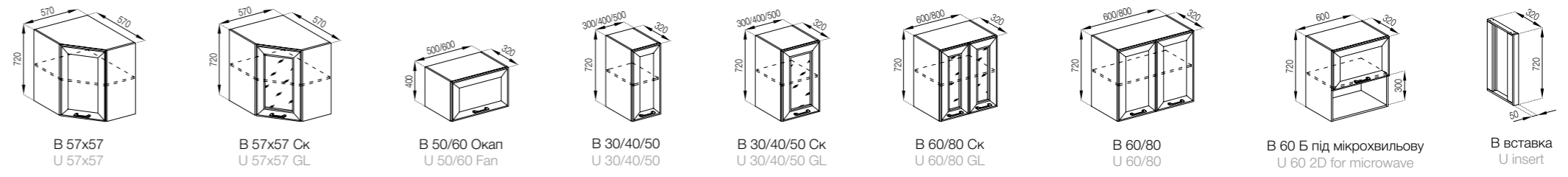
АНТРЕСОЛІ ENTRESOLES



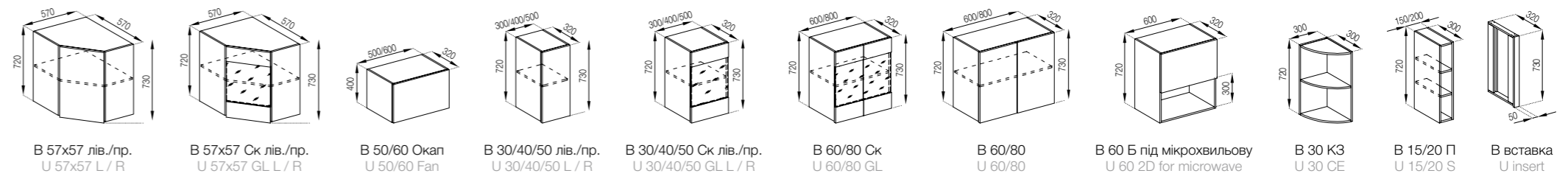
ВЕРХНІ ЯЩИКИ 920 МДФ UPPER CABINETS 920 MDF



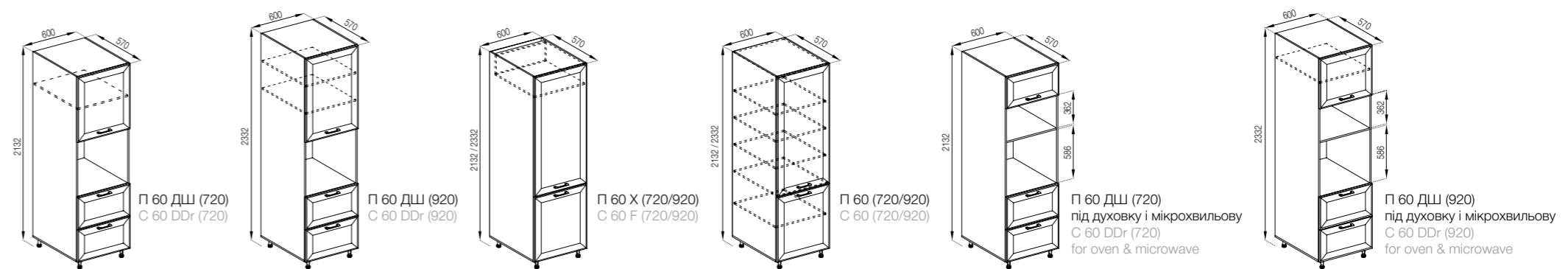
ВЕРХНІ ЯЩИКИ 720 МДФ UPPER CABINETS 720 MDF



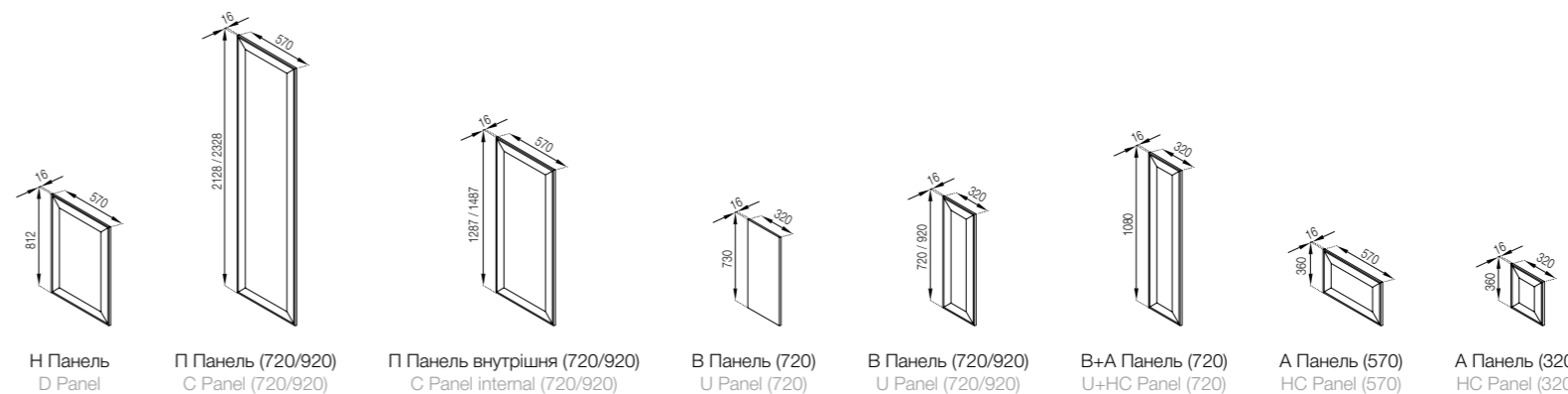
ВЕРХНІ ЯЩИКИ 720 ДСП UPPER CABINETS 720 PB



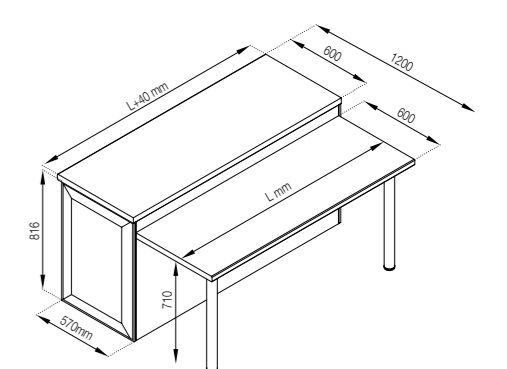
ПЕНАЛІ CASES



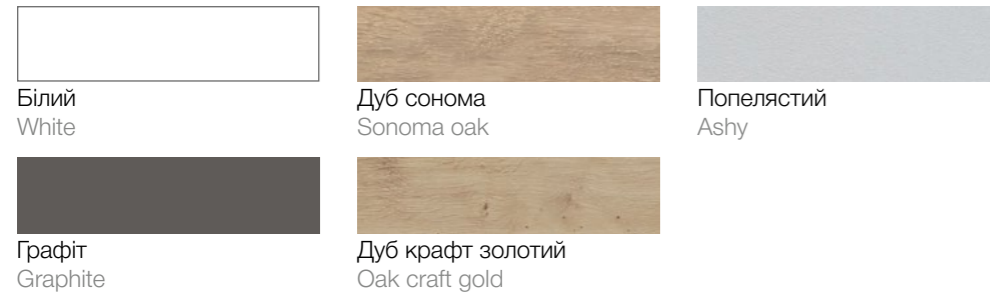
ПАНЕЛІ PANELS



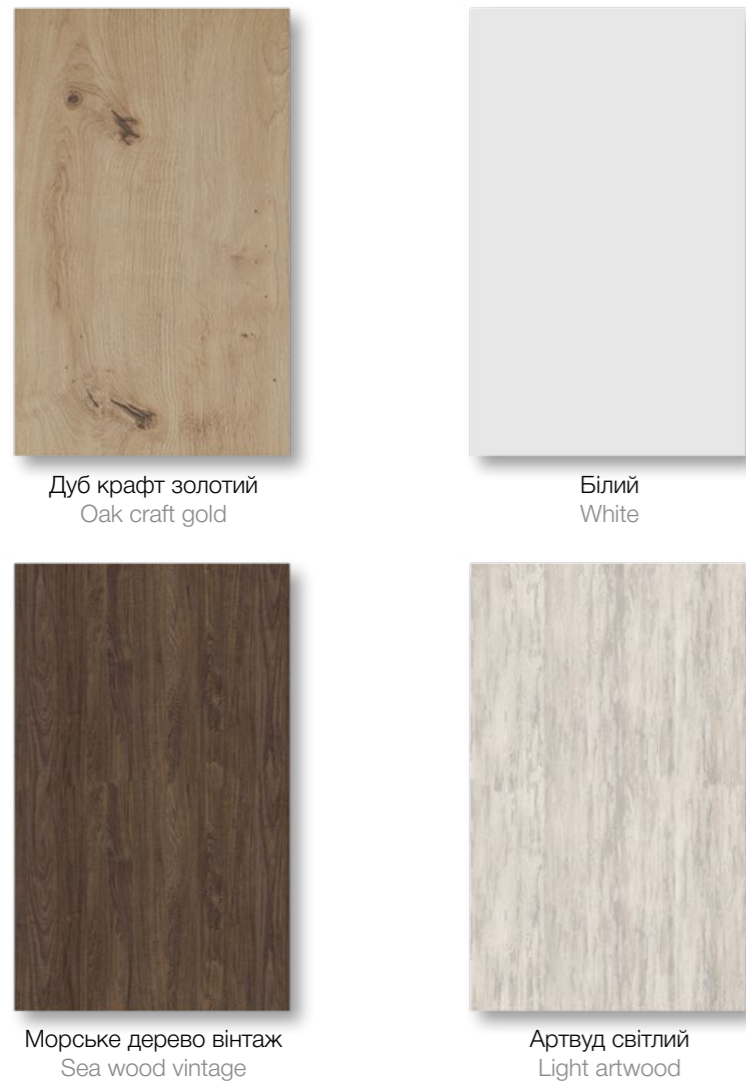
СТІЛ-ОСТРІВ TABLE-ISLAND



Корпус ДСП Body PB



Фасади ДСП Fronts PB



Фасади МДФ Fronts MDF





Корпус ДСП: Білий
 Фасади ДСП: Морське дерево вінтаж / Лемонграс
 Стільниця: Дуб крафт золотий

Body PB: White
 Fronts PB: Sea tree vintage / Lemongrass
 Table-top: Gold craft oak



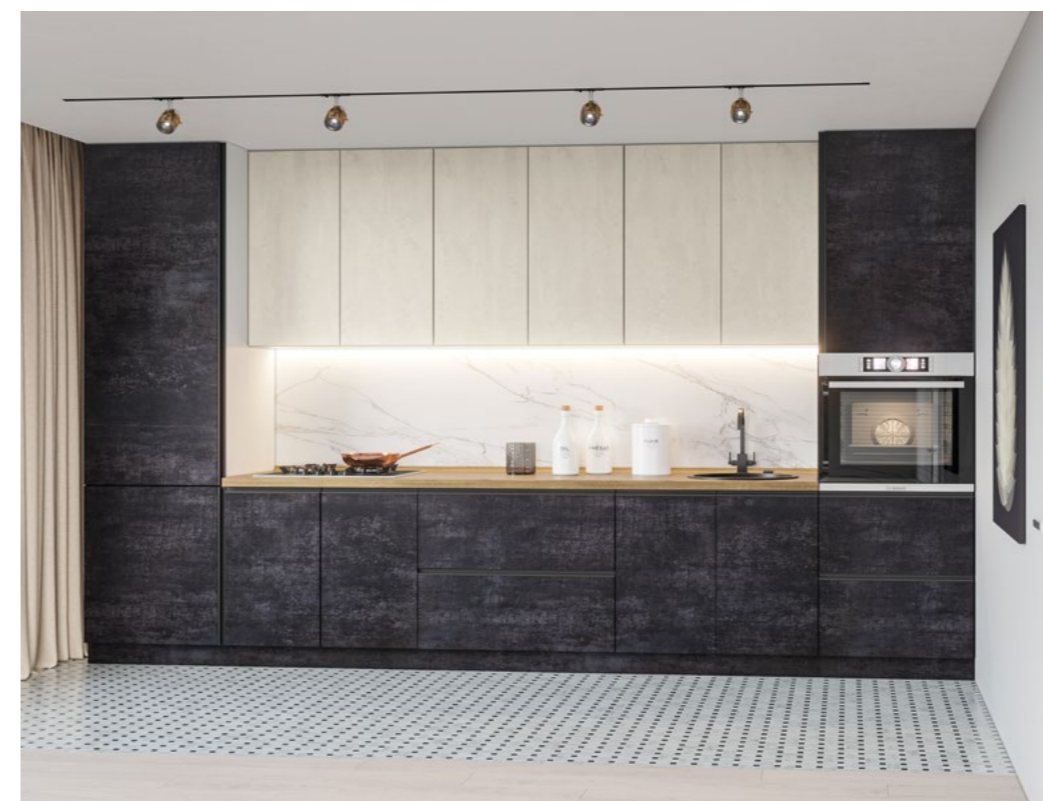
Корпус ДСП: Попелястий
 Фасади ДСП: Глиняний сірий / Артвуд світлий
 Стільниця: Дуб крафт золотий

Body PB: Ashy
 Fronts PB: Clay gray / Artwood light
 Table-top: Gold craft oak



Корпус ДСП: Білий
 Фасади ДСП: Дуб якібан / Кашемір
 Стільниця: Кераміка чорна

Body PB: White
 Fronts PB: Yakiban oak / Cashmere
 Table-top: Black pottery



Корпус ДСП: Білий
 Фасади ДСП: Бетон темний / Шовковий камінь
 Стільниця: Дуб крафт золотий

Body PB: White
 Fronts PB: Dark concrete / Silk stone
 Table-top: Gold craft oak



Корпус ДСП: Білий
 Фасади ДСП: Чорний / Холодний блакитний
 Стільниця: Дуб крафт золотий

Body PB: White
 Fronts PB: Black / Cold blue
 Table-top: Gold craft oak



Корпус ДСП: Білий Body PB: White
 Фасади ДСП: Бензин / Білий Fronts PB: Petrol / White
 Стільниця: Дуб крафт золотий Table-top: Gold craft oak



Корпус ДСП: Білий Body PB: White
 Фасади ДСП: Білий Fronts PB: White
 Стільниця: Дуб сонома Table-top: Sonoma oak



Корпус ДСП: Білий Body PB: White
 Фасади ДСП: Бензин / Глиняний сірий Fronts PB: Petrol / Clay gray
 Стільниця: Дуб крафт золотий Table-top: Gold craft oak

Всі варіанти фасадів можуть покриватися УФ-лаком.

Кухня комплектується рукою-профілем Р-56 чорна матова, пластикова.

Вибір стільниці на сторінці 100-101.

Модель комплектується царгюю 2,4 м під замовлення.

Елементи з висувними ящиками, виготовляються в двох варіантах:
 1. Стандарт (роликіві направляючі).
 2. LUX (телескопічні направляючі повного висування).

Можлива комплектація нижніх ящиків регульованою ніжкою в кольорі (алюміній), замість царги 2,4 м.

Перелік ящиків, які можуть виготовлятися нестандартних розмірів з інтервалом 10 мм, на стор. 96.

All facades can be varnished with UV-varnish.

The kitchen is equipped with a handle-profile P-56 black matte, plastic.

Select a table-top on the page 100-101.

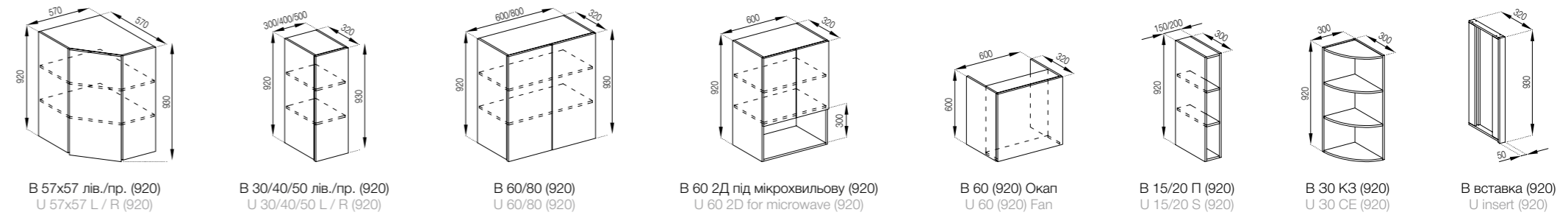
The model can be equipped a plinth 2.4 m on request.

The elements with drawers are made in two versions:
 1. Standard (roller guides).
 2. LUX (full extension telescopic guides).

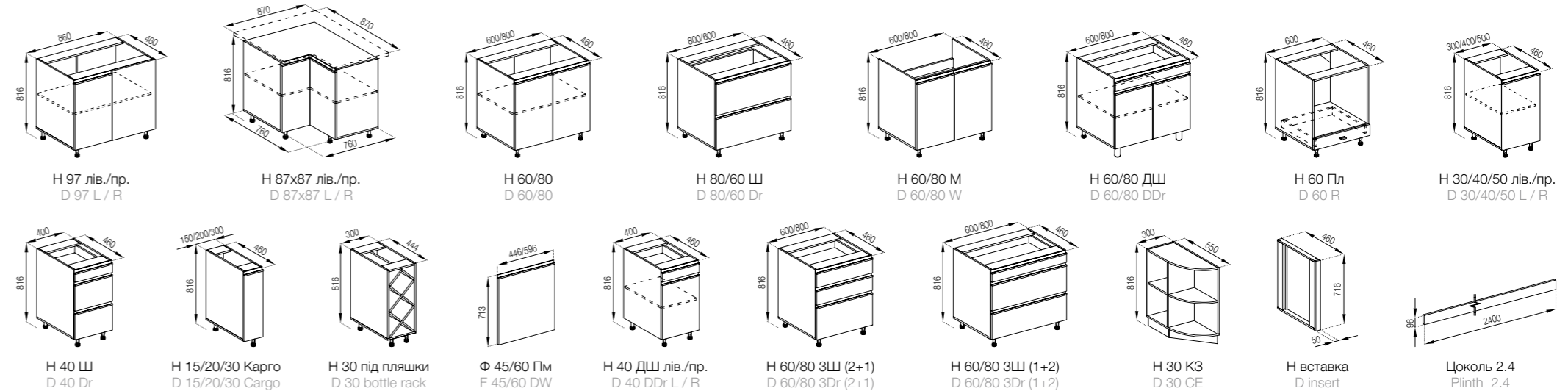
It is possible to equip the lower cabinets with a regulated leg in the color of aluminum instead of the 2.4 m plinth.

The list of cabinets that can be made in non-standard sizes with an interval of 10 mm is on page 96.

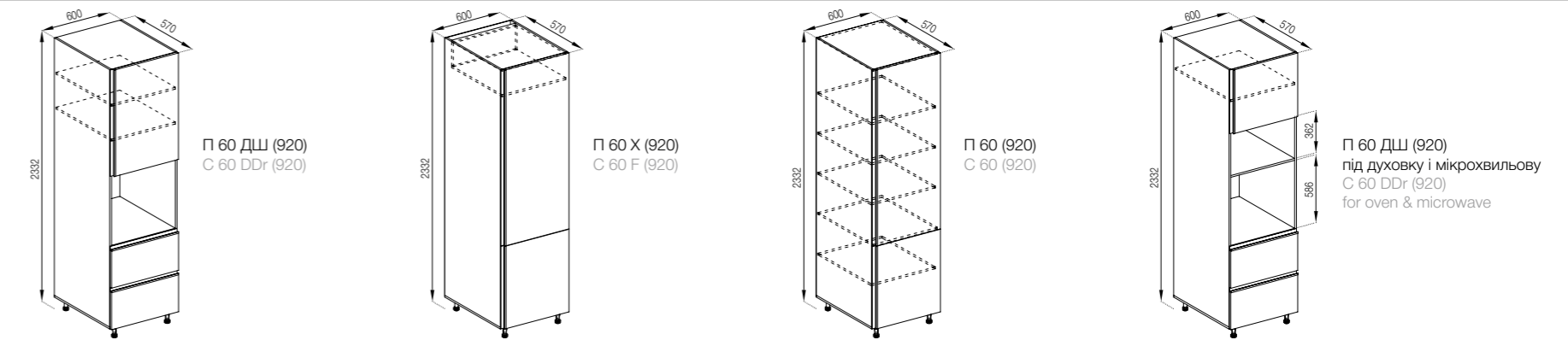
ВЕРХНІ ЯЩИКИ 920 UPPER CABINETS 920



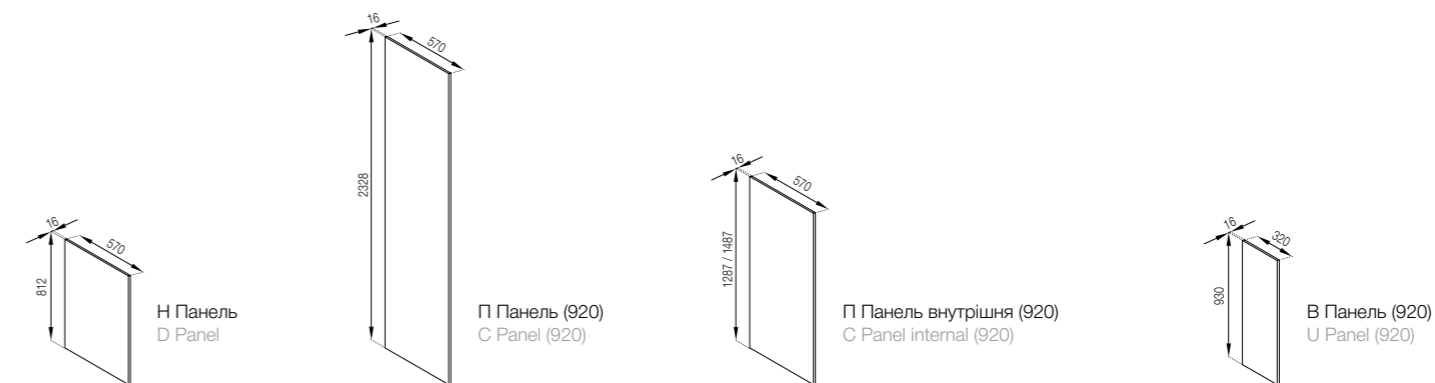
НИЖНІ ЯЩИКИ LOWER CABINETS



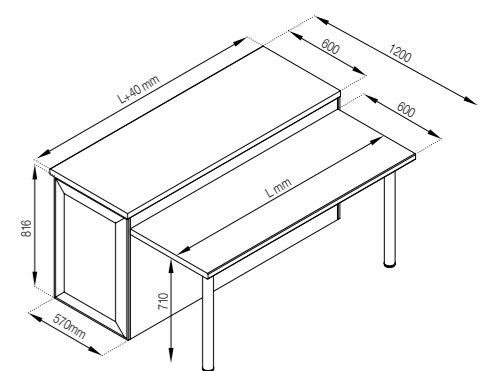
ПЕНАЛИ CASES



ПАНЕЛІ PANELS



СТІЛ-ОСТРІВ TABLE-ISLAND



Корпус ДСП Body PB



Білий
White



Попелястий
Ashy



Дуб крафт золотий
Oak craft gold



Дуб сонома
Sonoma oak



Графіт
Graphite



Чорний
Black



Графіт
Graphite



Бетон темний
Dark concrete



Вугільний камінь
Coal stone



Дуб якібан
Yakiban oak



Морське дерево вінтаж
Sea wood vintage



Бензин
Petrol



Індиго
Indigo



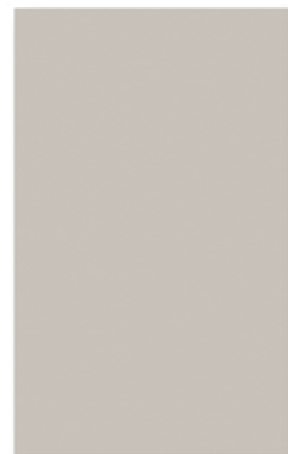
Холодний блакитний
Cold blue



Лемонграс
Lemongrass



Глиняний сірий
Clay gray



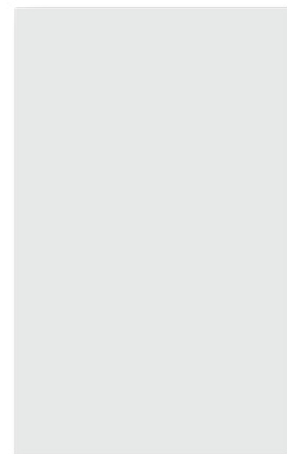
Кашемір
Cashmere



Артвуд світлий
Light artwood



Шовковий камінь
Silk stone



Білий
White

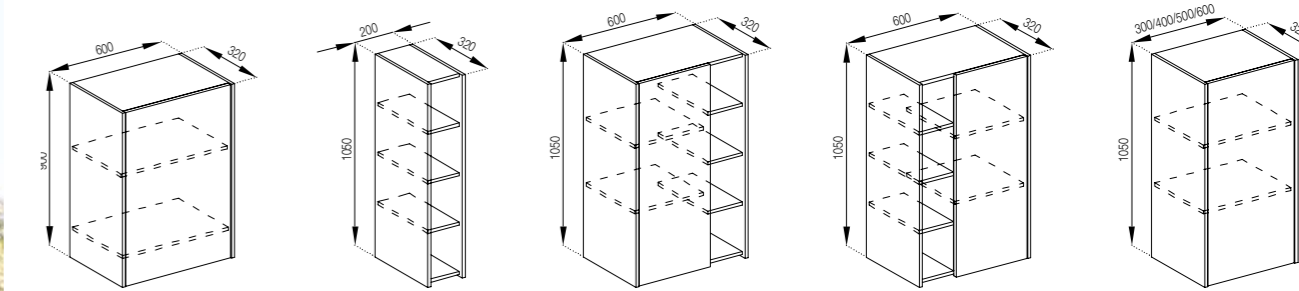




Корпус ДСП: Графіт
Body PB: Graphite

Фасади ДСП: Дуб крафт золотий
Fronts PB: Oak craft gold

ВЕРХНІ ЯЩИКИ UPPER CABINETS



В 60 (1050) Окан лів./пр.
U 60 (1050) Fan L / R

В 20 П (1050)
U 20 S (1050)

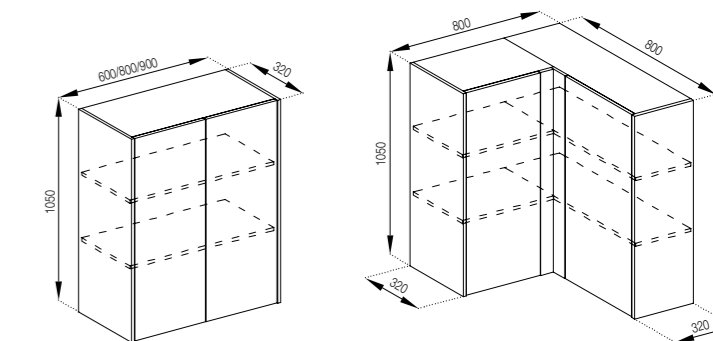
В 60 П 1Д (1050) лівий
U 60 S 1D (1050) left

В 60 П 1Д (1050) правий
U 60 S 1D (1050) right

В 30/40/50/60 1Д (1050)
U 30/40/50/60 1D (1050)

Вибір стільниці на сторінці 100-101.
Елементи з висувними ящиками,
виготовляються у варіанті LUX
(телескопічні направляючі повного висування).

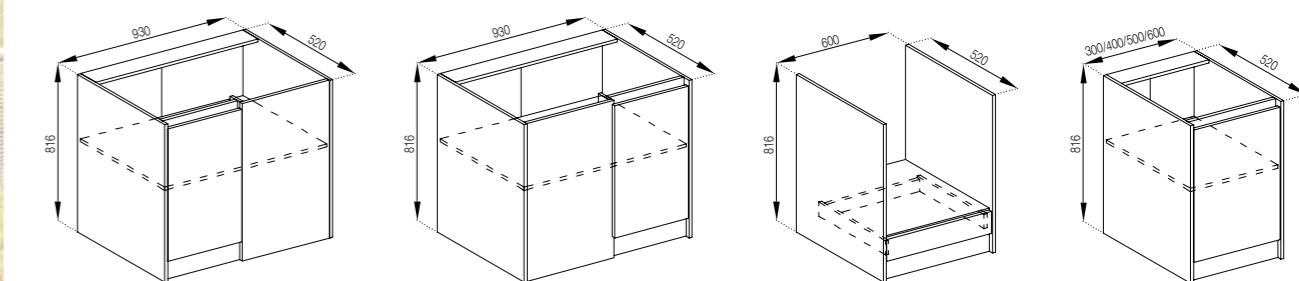
Select a table-top on the page 100-101.
The elements with drawers are made in version
LUX (full extension telescopic guides).



В 60/80/90 2Д (1050)
U 60/80/90 2D (1050)

В 80x80 (1050)
U 80x80 (1050)

НИЖНІ ЯЩИКИ LOWER CABINETS

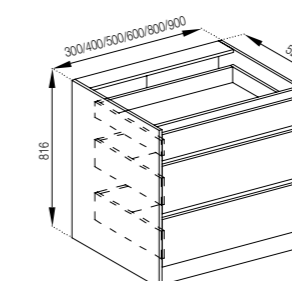


Н 100 лівий
D 100 left

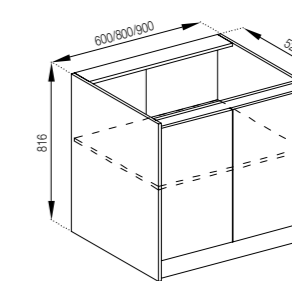
Н 100 правий
D 100 right

Н 60 Пл
D 60 P

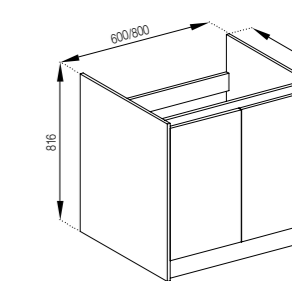
Н 30/40/50/60 1Д
D 30/40/50/60 1D



Н 30/40/50/60/80/90 Ш
D 30/40/50/60/80/90 Dr



Н 60/80/90 2Д
D 60/80/90 2D



Н 60/80 М
D 60/80 W



Корпус ДСП: Білий
Фасади ДСП: Бетон темний / Шовковий камінь
Стільниця: Пісок аравійський
Body PB: White
Fronts PB: Dark concrete / Silk stone
Table-top: Arabian sand



Корпус ДСП: Білий
Фасади ДСП: Крем / Дакар
Стільниця: Пісок аравійський
Body PB: White
Fronts PB: Cream / Dakar
Table-top: Arabian sand





Корпус ДСП: Дуб сонома
 Фасади ДСП: Дуб артизан/ Антрацит
 Стільниця: Кераміка чорна

Body PB: Sonoma oak
 Fronts PB: Artizan oak / Anthracite
 Table-top: Black pottery



Корпус ДСП: Дуб сонома
 Фасади ДСП: Дуб трюфель / Дуб сонома
 Стільниця: Пісок аравійський

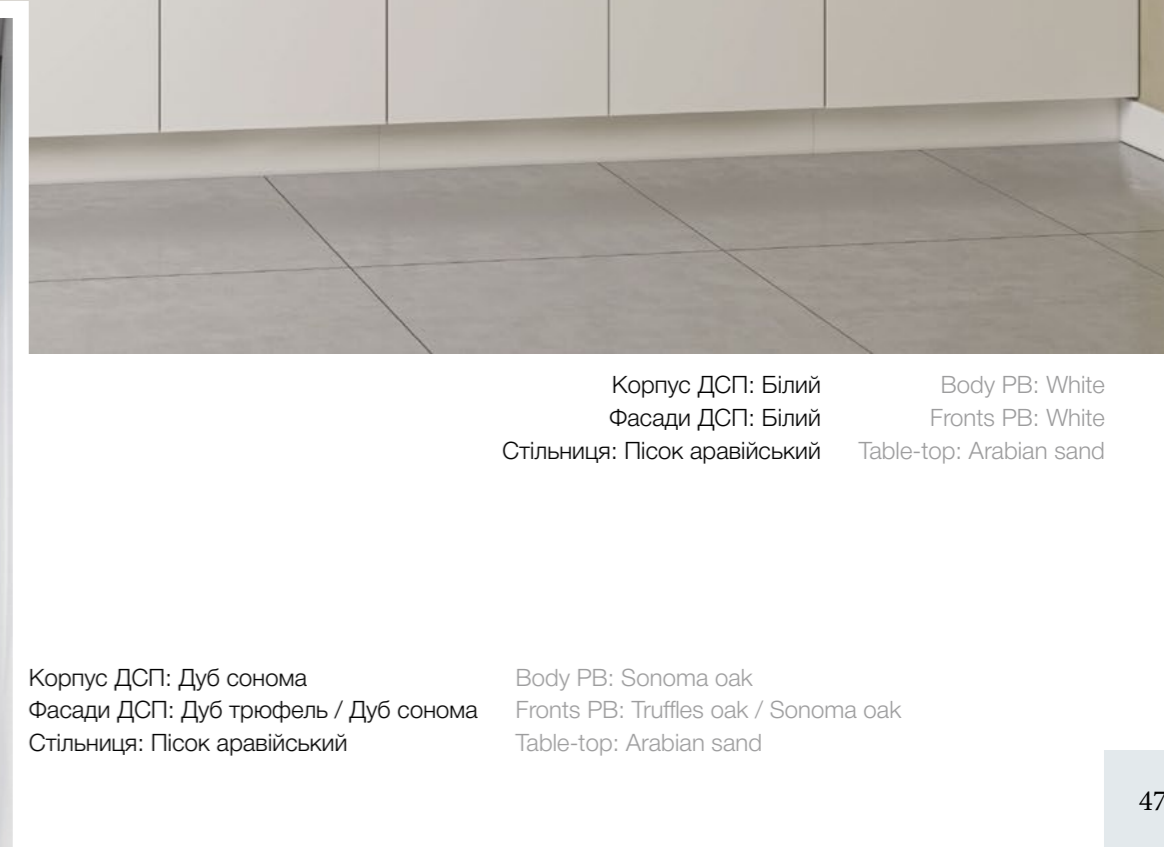


Корпус ДСП: Дуб сонома
 Фасади ДСП: Дуб трюфель / Дуб сонома
 Стільниця: Пісок аравійський



Корпус ДСП: Білий
 Фасади ДСП: Білий
 Стільниця: Пісок аравійський

Body PB: White
 Fronts PB: White
 Table-top: Arabian sand



Корпус ДСП: Дуб сонома
 Фасади ДСП: Дуб трюфель / Дуб сонома
 Стільниця: Пісок аравійський

Body PB: Sonoma oak
 Fronts PB: Truffles oak / Sonoma oak
 Table-top: Arabian sand



Корпус ДСП: Білий
Фасади ДСП: Графіт / Дуб Боррас
Стільниця: Кераміка чорна

Body PB: White
Fronts PB: Graphite / Borrás oak
Table-top: Black pottery



Корпус ДСП: Білий
Фасади ДСП: Капучино / Крем
Стільниця: Граніт індійський

Body PB: White
Fronts PB: Cappuccino / Creme
Table-top: Indian granite



Корпус ДСП: Білий
Фасади ДСП: Індустріал / Попелястий
Стільниця: Кераміка чорна

Body PB: White
Fronts PB: Industrial / Ashy
Table-top: Black pottery



Корпус ДСП: Дуб сонома
 Фасади ДСП: Лайм / Дуб сонома
 Стільниця: Дуб сонома

Body PB: Sonoma oak
 Fronts PB: Lime / Sonoma oak
 Table-top: Sonoma oak



Корпус ДСП: Дуб сонома
 Фасади ДСП: Дуб трюфель / Дуб сонома
 Стільниця: Пісок аравійський

Body PB: Sonoma oak
 Fronts PB: Truffles oak / Sonoma oak
 Table-top: Arabian sand

Кухня комплектується ручкою P-06 скоба, срібний пластик, міжцентр 128 мм.

Вибір стільниці на сторінці 100-101.

Модель комплектується царгою 2,4 м під замовлення.

Елементи з висувними ящиками, виготовляються в двох варіантах:
1. Стандарт (роликові направляючі).
2. LUX (телескопічні направляючі повного висунання).

Можлива комплектація нижніх ящиків регульованою ніжкою в кольорі (алюміній), замість царги 2,4 м.

Перелік ящиків, які можуть виготовлятися нестандартних розмірів з інтервалом 10 мм, на стор. 96.

The kitchen is equipped with a handle P-06, brace, silver plastic, optional size 128 mm.

Select a table-top on the page 100-101.

The model can be equipped a plinth 2.4 m on request.

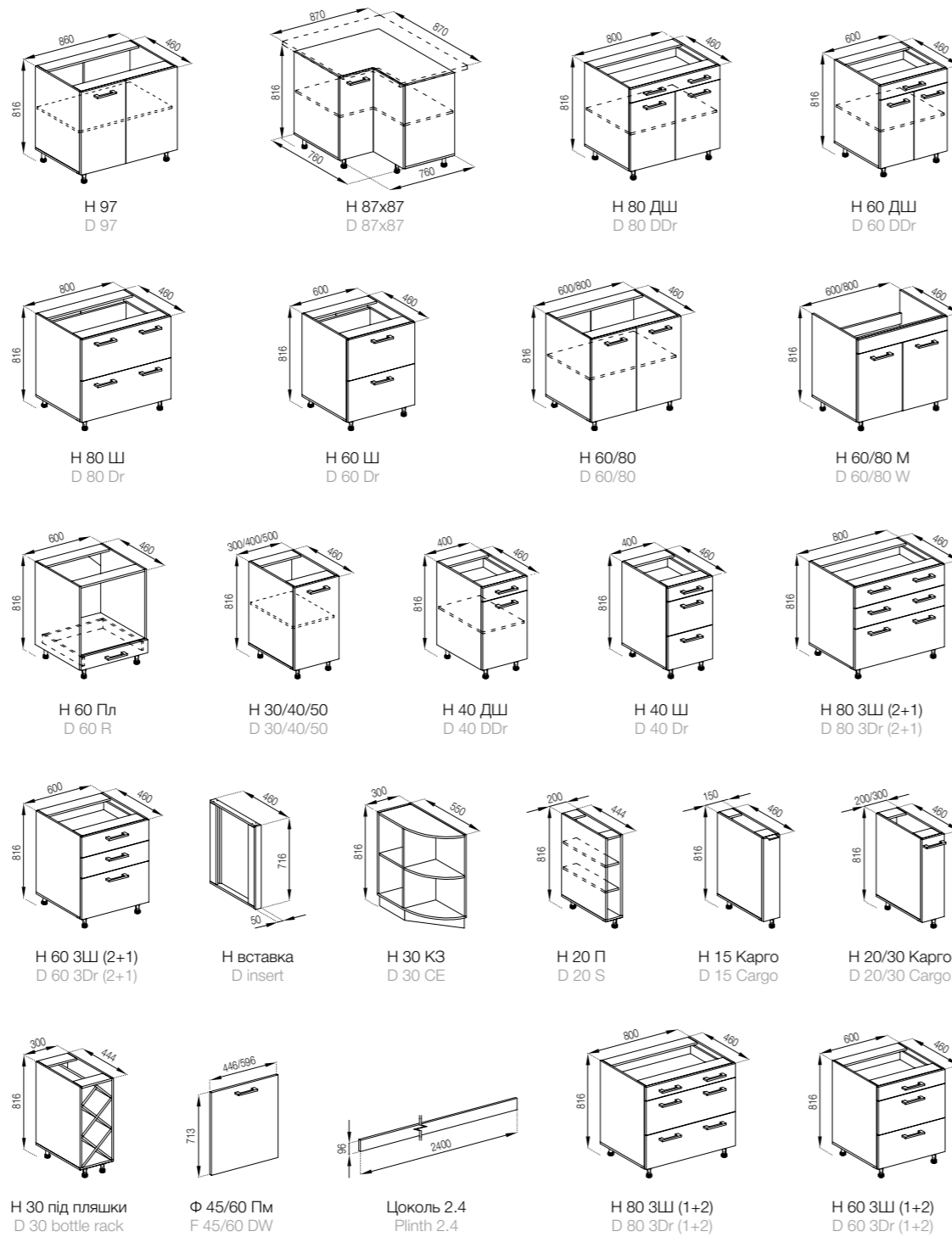
The elements with drawers are made in two versions:
1. Standard (roller guides).
2. LUX (full extension telescopic guides).

It is possible to equip the lower cabinets with a regulated leg in the color of aluminum instead of the 2.4 m plinth.

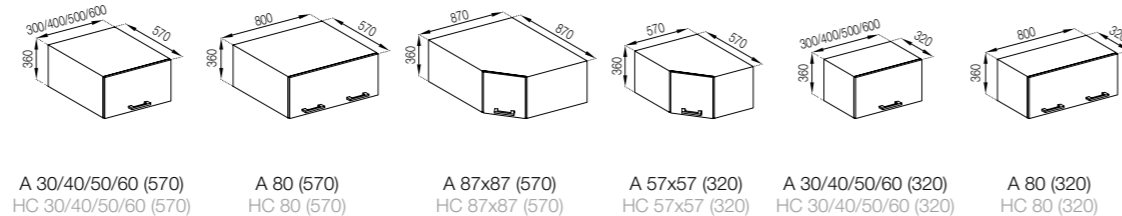
The list of cabinets that can be made in non-standard sizes with an interval of 10 mm is on page 96.



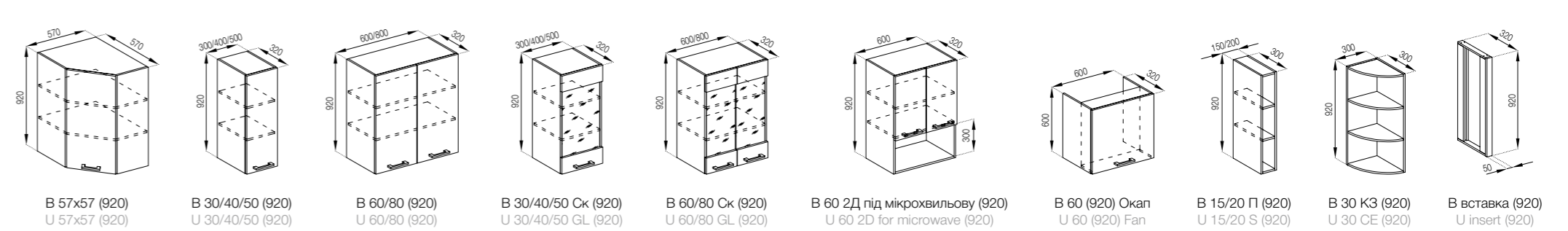
НИЖНІ ЯЩИКИ LOWER CABINETS



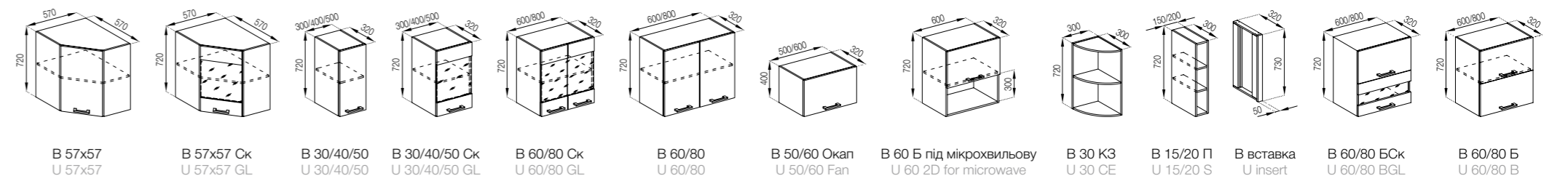
АНТРЕСОЛІ ENTRESOLES



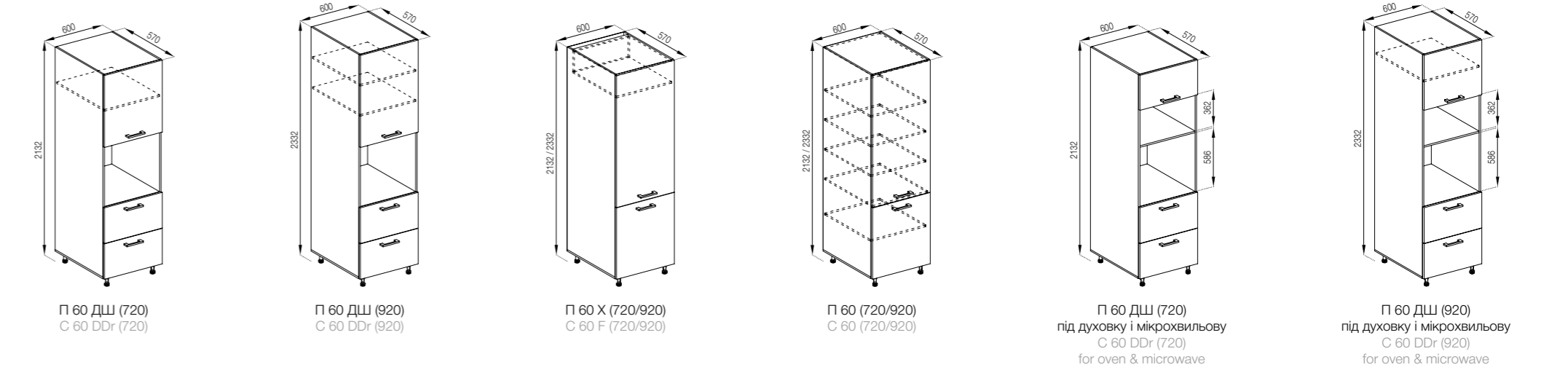
ВЕРХНІ ЯЩИКИ 920 UPPER CABINETS 920



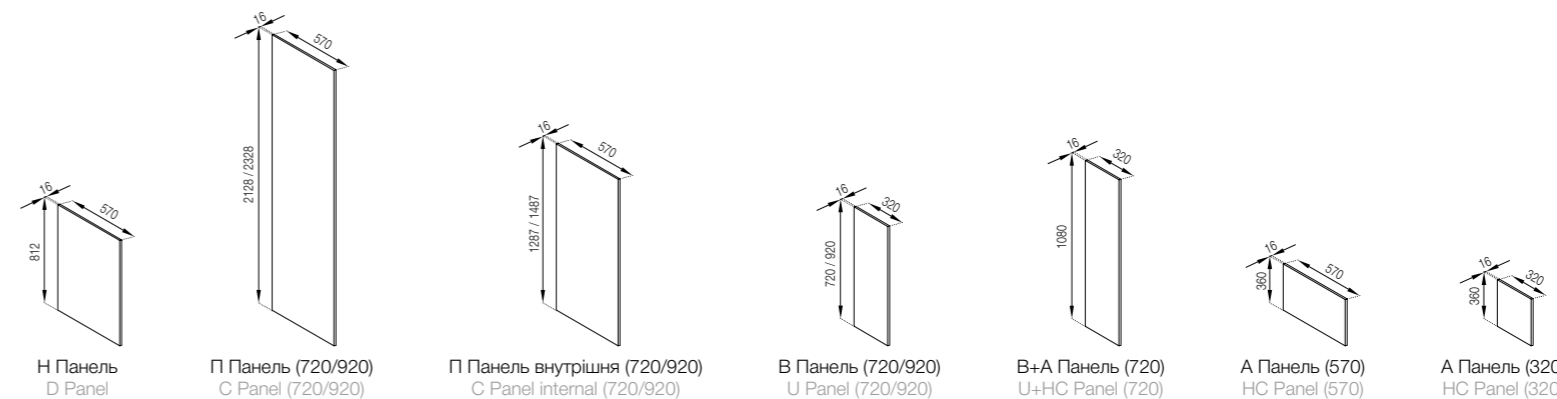
ВЕРХНІ ЯЩИКИ 720 UPPER CABINETS 720



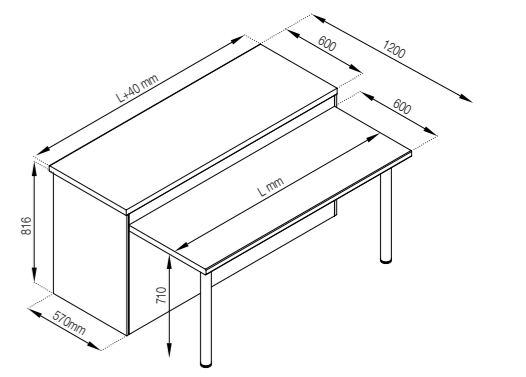
ПЕНАЛІ CASES



ПАНЕЛІ PANELS



СТІЛ-ОСТРІВ TABLE-ISLAND





Корпус ДСП Body PB



Білий
White



Попелястий
Ashy



Дуб крафт золотий
Oak craft gold



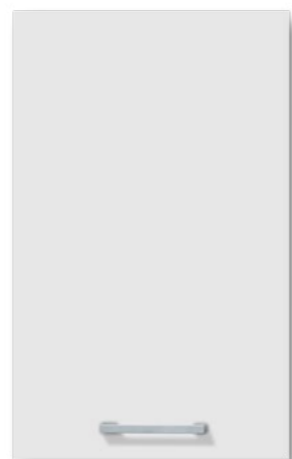
Дуб сонома
Sonoma oak



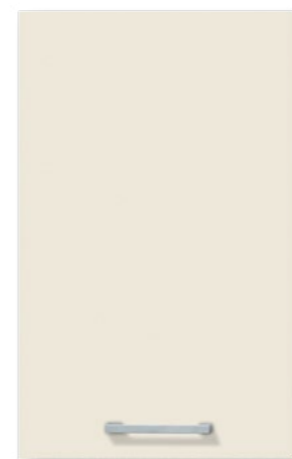
Графіт
Graphite

Всі варіанти фасадів
можуть покриватися УФ-лаком.
All facads can be varnished
with UV varnish.

Фасади ДСП Fronts PB



Білий
White



Крем
Cream



Артвуд світлий
Light artwood



Шовковий камінь
Silk stone



Світлий беж
Light beige



Лемонграс
Lemongrass



Попелястий
Ashy



Індустриал
Industrial



Дуб артизан
Artizan oak



Дуб сонома
Sonoma oak



Дуб Ендгрей необроблений
Oak Endgray untreated



Дуб трюфель
Truffles oak



Дуб борас
Boras oak



Капучино
Cappuccino



Графіт
Graphite



Лайм
Lime



Індиго
Indigo



Дакар
Dakar



Вугільний камінь
Coal stone



Бетон темний
Dark concrete



Чорний
Black



Корпус ДСП: Білий
Фасади МДФ: Бургунді глянець
Стільниця: Білий глянець

Body PB: White
Fronts MDF: Burgundy gloss
Table-top: White gloss



Корпус ДСП: Білий
Фасади МДФ: Лайм глянець
Стільниця: Білий глянець

Body PB: White
Fronts MDF: Lime gloss
Table-top: White gloss

Адель Люкс / Adel Luxe

Кухня комплектується ручкою D-716/160 G2 врізна скоба, срібний метал, міжцентр 160 мм.

Вибір стільниці на сторінці 100-101.

Модель комплектується царгою 2,4 м під замовлення.

Елементи з висувними ящиками, виготовляються в двох варіантах:
1. Стандарт (роликові направляючі).
2. LUX (телескопічні направляючі повного висунання).

Можлива комплектація нижніх ящиків регульованою ніжкою в кольорі (алюміній), замість царги 2,4 м.

Перелік ящиків, які можуть виготовлятися нестандартних розмірів з інтервалом 10 мм, на стор. 96.

The kitchen is equipped with a handle D-716/160 G2, mortise brace, silver metal, optional size 160 mm.

Select a table-top on the page 100-101.

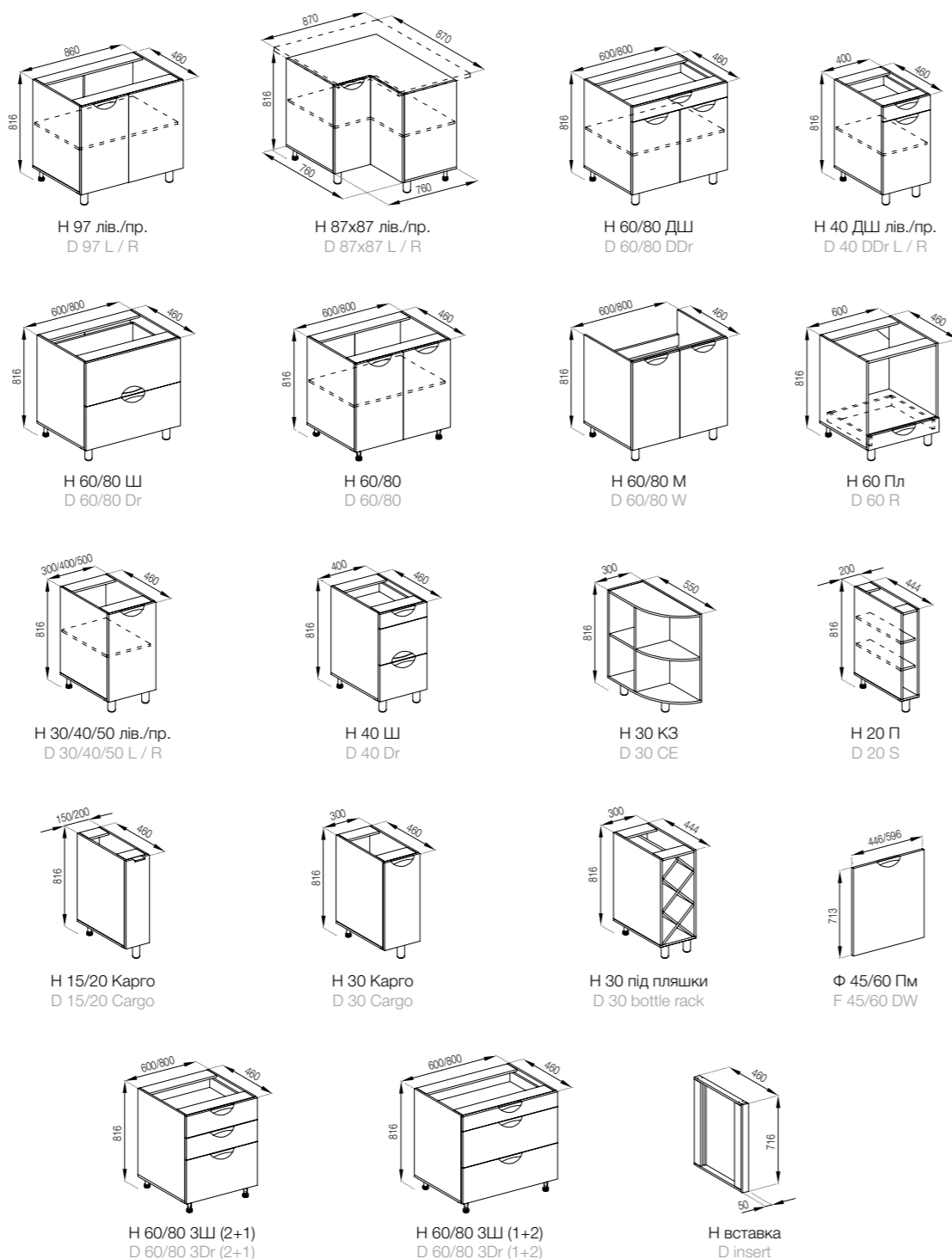
The model can be equipped a plinth 2.4 m on request.

The elements with drawers are made in two versions:
1. Standard (roller guides).
2. LUX (full extension telescopic guides).

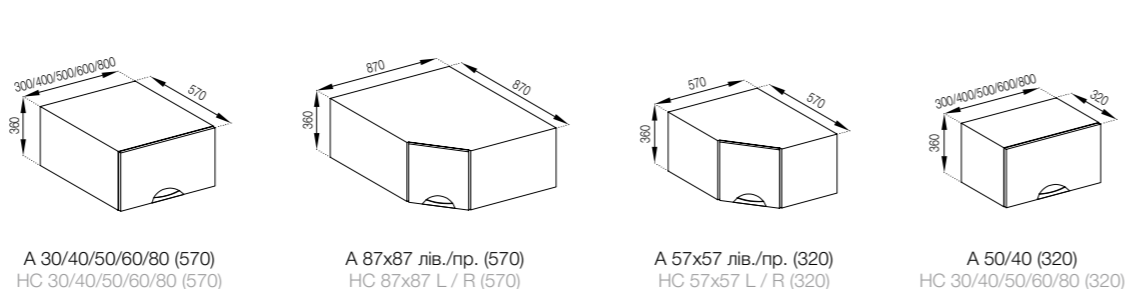
It is possible to equip the lower cabinets with a regulated leg in the color of aluminum instead of the 2.4 m plinth.

The list of cabinets that can be made in non-standard sizes with an interval of 10 mm is on page 96.

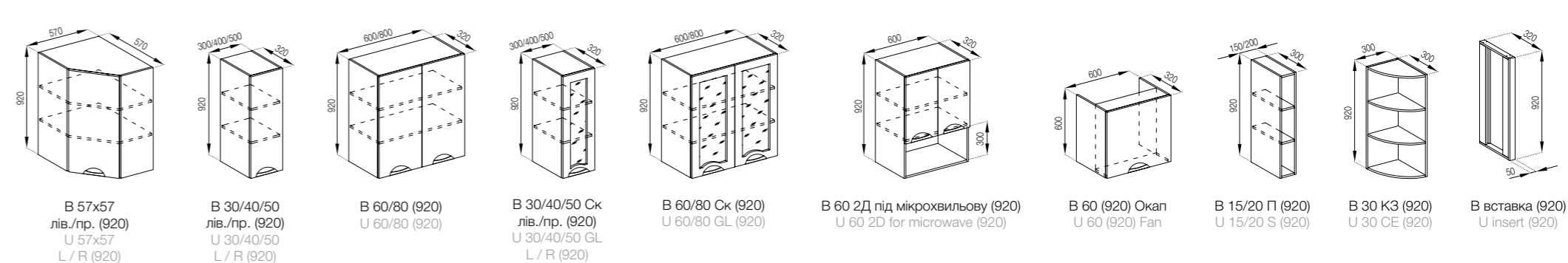
НИЖНІ ЯЩИКИ LOWER CABINETS



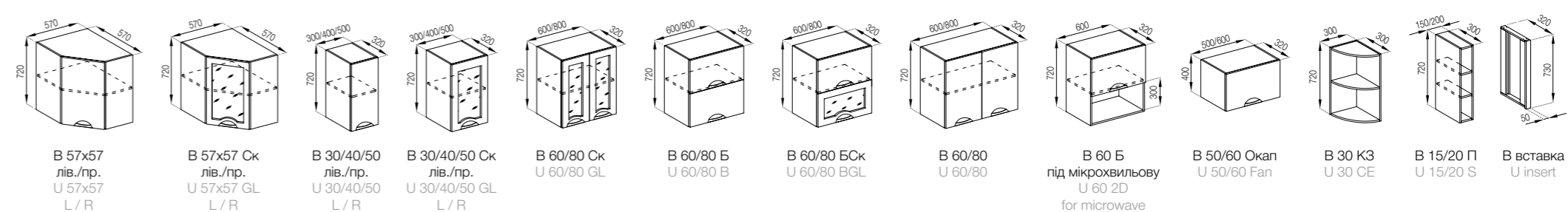
АНТРЕСОЛІ ENTRESOLES



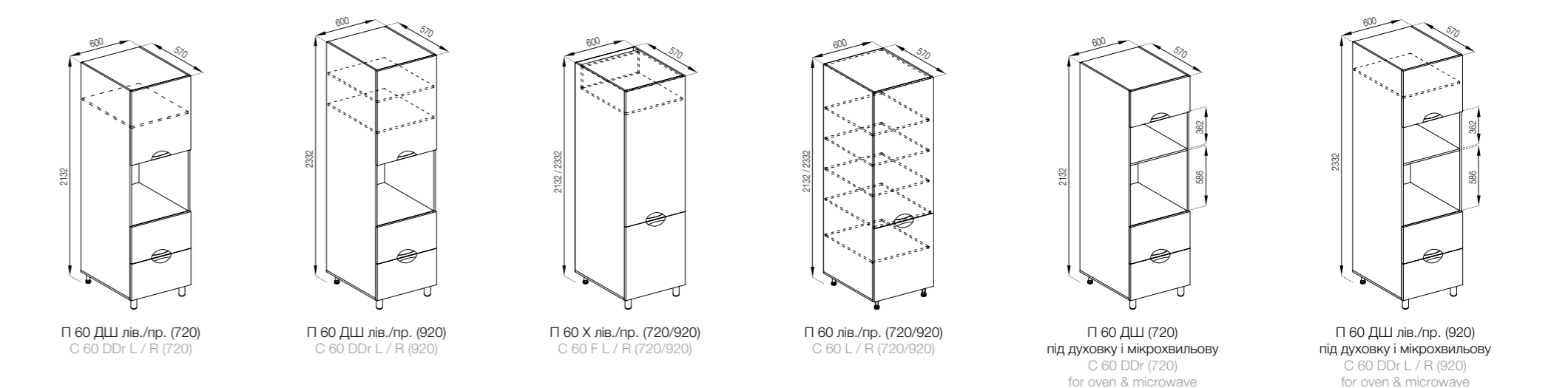
ВЕРХНІ ЯЩИКИ 920 UPPER CABINETS 920



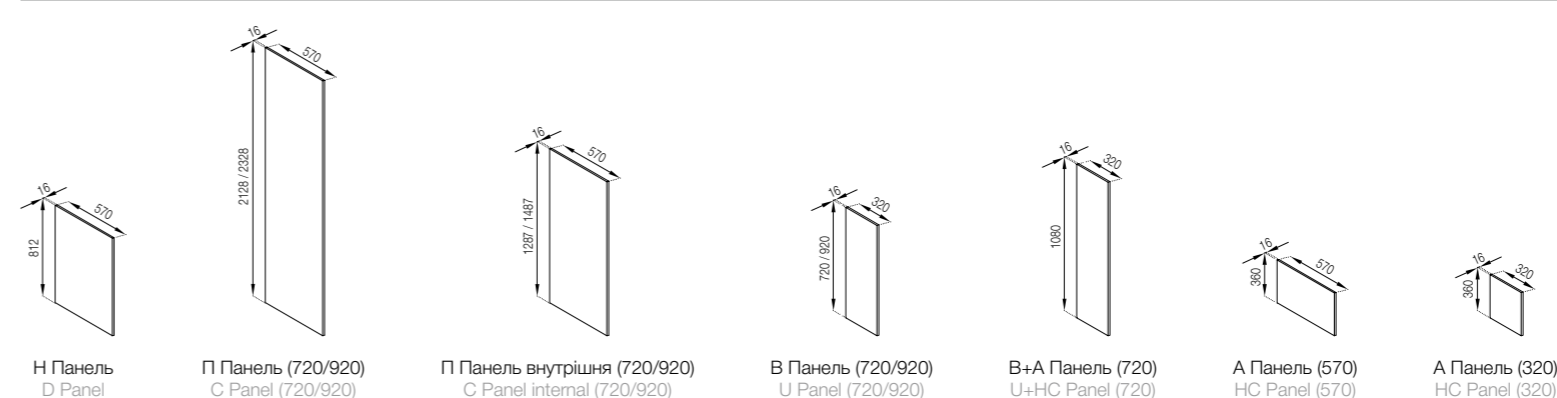
ВЕРХНІ ЯЩИКИ 720 UPPER CABINETS 720



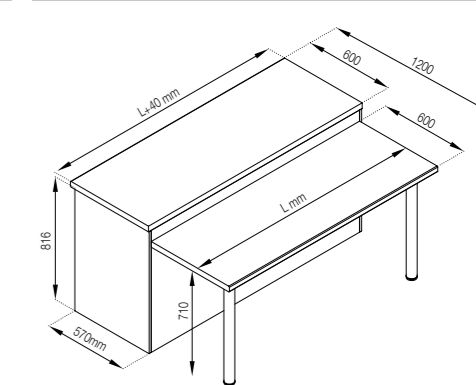
ПЕНАЛИ CASES



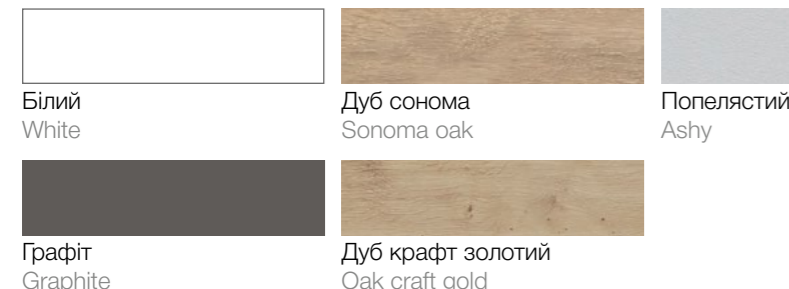
ПАНЕЛІ PANELS



СТІЛ-ОСТРІВ TABLE-ISLAND



Корпус ДСП Body PB





Білий супермат
White supermatte

Білий
White

Білий глянець
White gloss

Біле золото
White gold

Біле дерево
White wood

Льон
Linen



Оксид білий
White oxide

Світлий венге
Light wenge

Клен
Maple

Світло-сірий текстура
супермат
Light gray texture supermatte

Світло-сірий софттач
Light gray softtouch

Сірий софт
Gray soft



Блакитна лагуна
Blue lagoon

М'ята супермат
Mint supermatte

Лайм глянець
Lime gloss

Світлий какао
Light cocoa

Каталонський жовтий
Catalonia yellow

Арабіка
Arabica



Темний хакі
Dark khaki

Лаванда софт
Lavender soft

Інжир
Fig

Дуб сонома
Sonoma oak

Дуб трюфель
Truffles oak

Горіх
Nut



Сланець темний
Dark shale

Дерево Трансильванія
Transylvania wood

Червоний перламутр
Red pearl

Бургунді глянець
Burgundy gloss

Темний венге
Dark wenge



Елегантний сірий софт
Elegant gray soft

Графіт
Graphite

Сапфір східний
East sapphire

Чорний софттач
Black softtouch

Чорна галактика
Black galaxy



Корпус ДСП: Білий
Фасади МДФ: Чорна галактика / Червоний перламутр
Стільниця: Біла кераміка

Body PB: White
Fronts MDF: Black galaxy / Red pearl
Table-top: White pottery



Корпус ДСП: Білий
Фасади МДФ: Чорна галактика / Червоний перламутр
Стільниця: Біла кераміка

Body PB: White
Fronts MDF: Black galaxy / Red pearl
Table-top: White pottery

Кухня комплектується ручкою DR-11/(96)192 SS скоба, срібло, міжцентр 96/192 мм.

Вибір стільниці на сторінці 100-101.

Модель комплектується царгою 2,4 м під замовлення.

Елементи з висувними ящиками, виготовляються в двох варіантах:
1. Стандарт (роликові направляючі).
2. LUX (телескопічні направляючі повного висунання).

Можлива комплектація нижніх ящиків регульованою ніжкою в кольорі (алюміній), замість царги 2,4 м.

Перелік ящиків, які можуть виготовлятися нестандартних розмірів з інтервалом 10 мм, на стор. 96.

The kitchen is equipped with a handle DR-11/(96)192 SS, brace, silver, optional size 96 and 192 mm.

Select a table-top on the page 100-101.

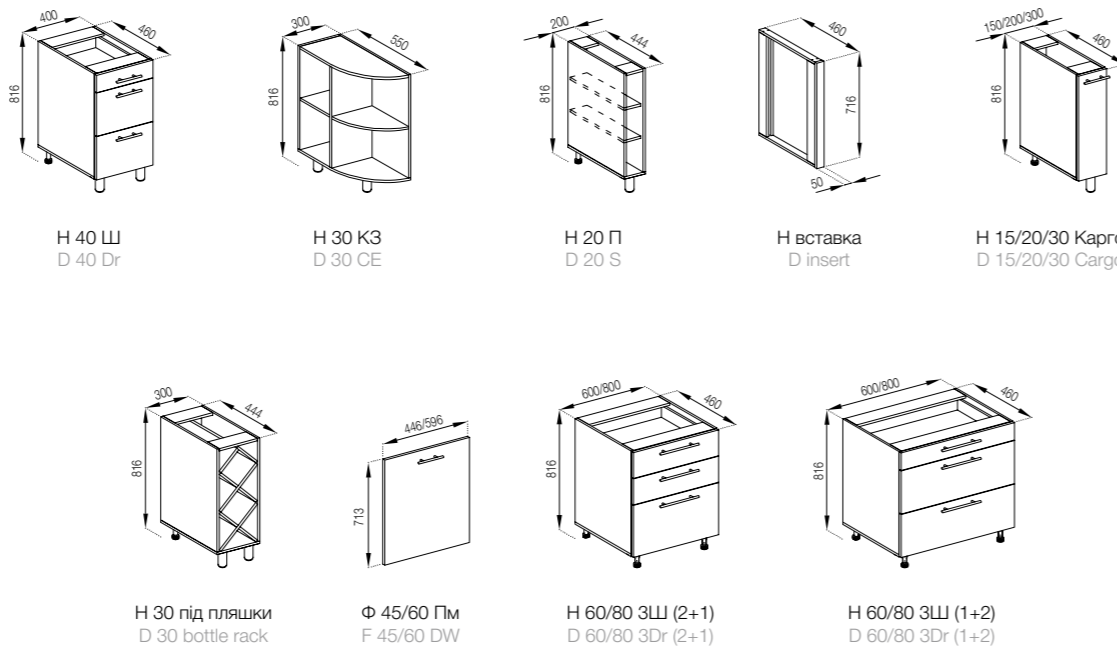
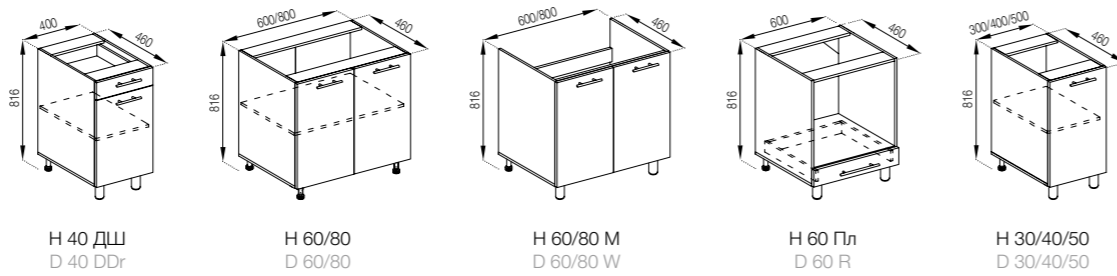
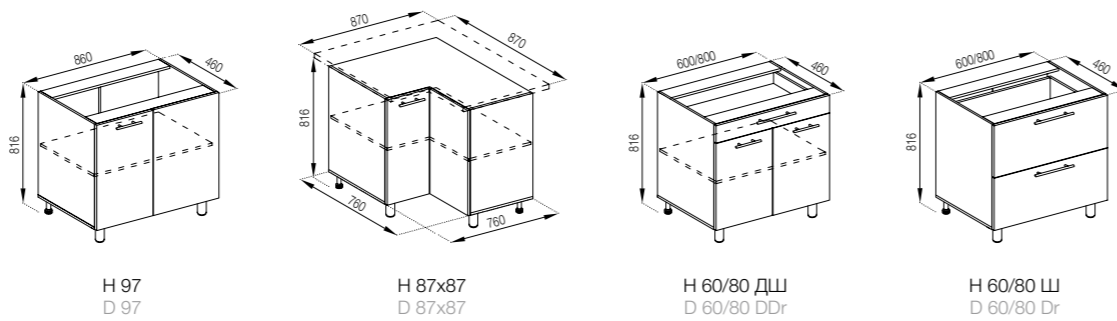
The model can be equipped a plinth 2.4 m on request.

The elements with drawers are made in two versions:
1. Standard (roller guides).
2. LUX (full extension telescopic guides).

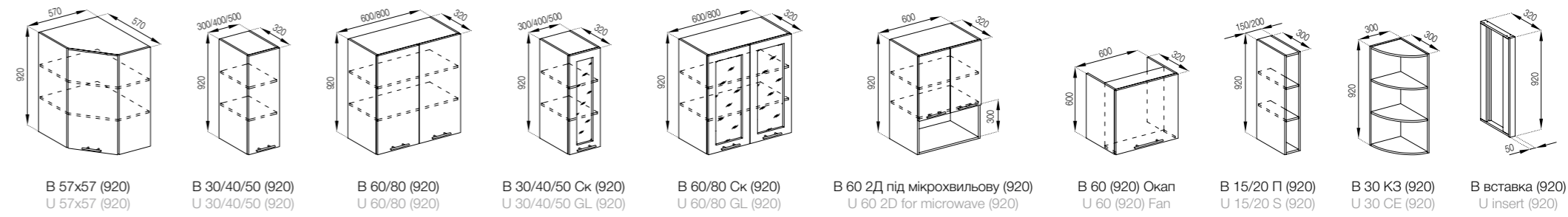
It is possible to equip the lower cabinets with a regulated leg in the color of aluminum instead of the 2.4 m plinth.

The list of cabinets that can be made in non-standard sizes with an interval of 10 mm is on page 96.

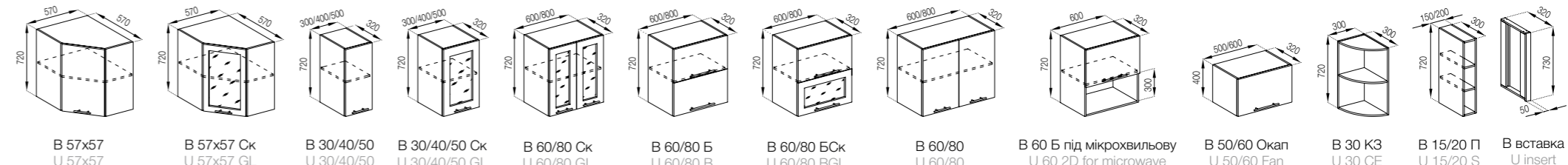
НИЖНІ ЯЩИКИ LOWER CABINETS



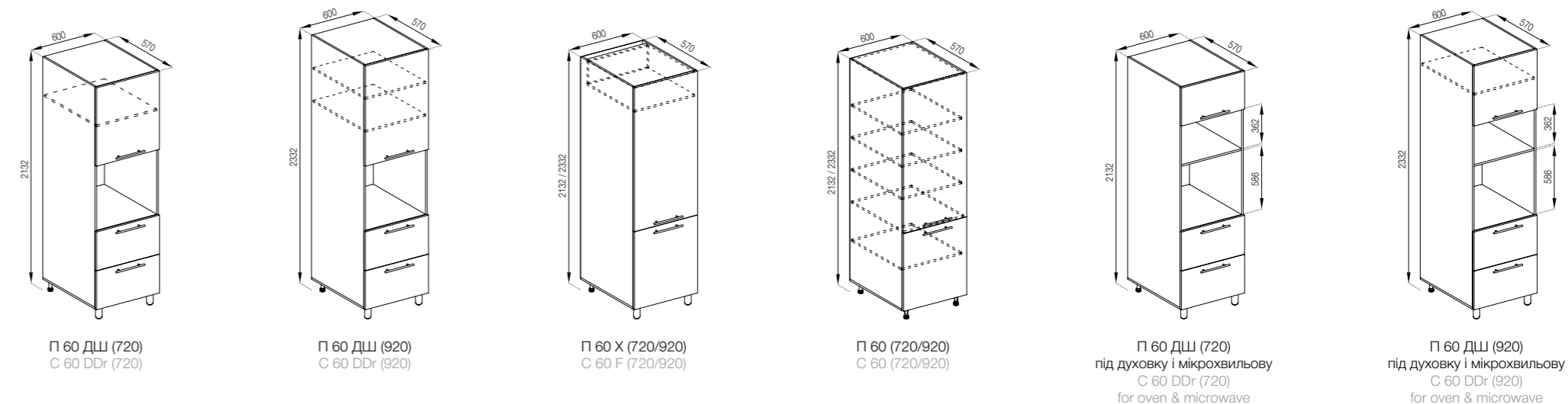
ВЕРХНІ ЯЩИКИ 920 UPPER CABINETS 920



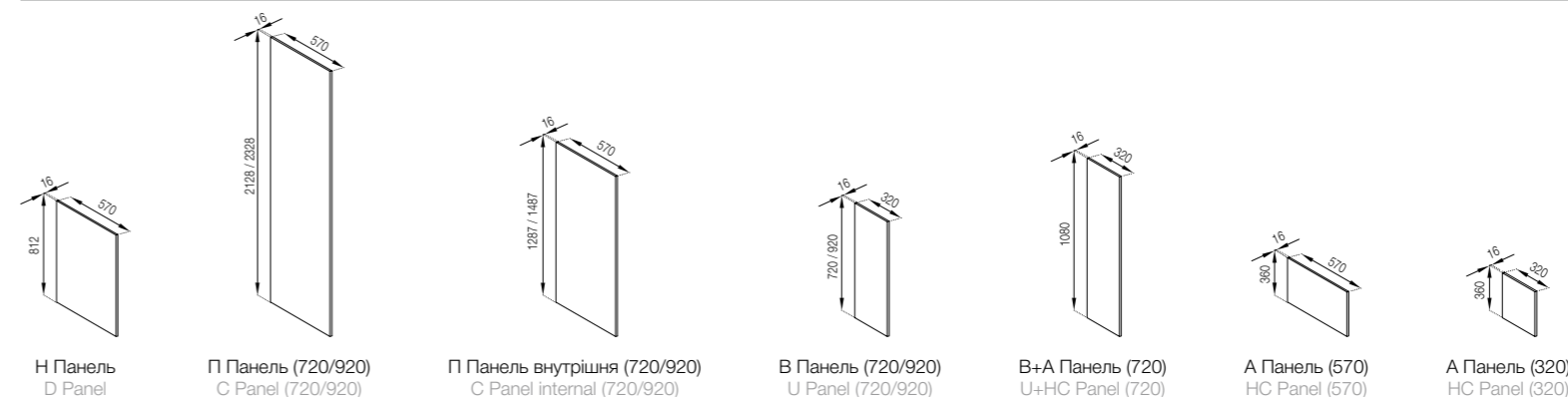
ВЕРХНІ ЯЩИКИ 720 UPPER CABINETS 720



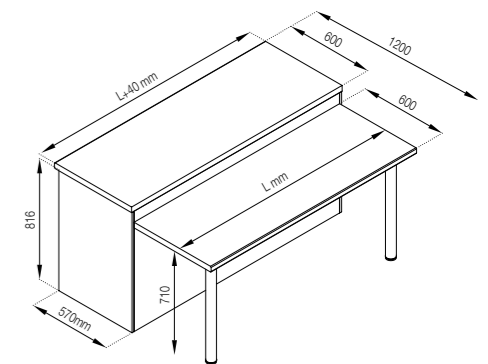
ПЕНАЛИ CASES



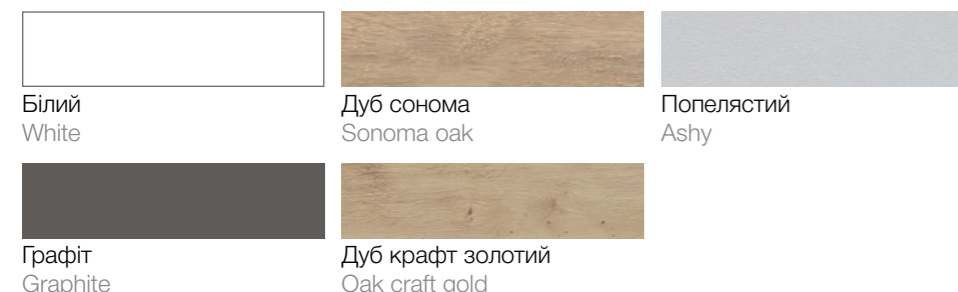
ПАНЕЛІ PANELS



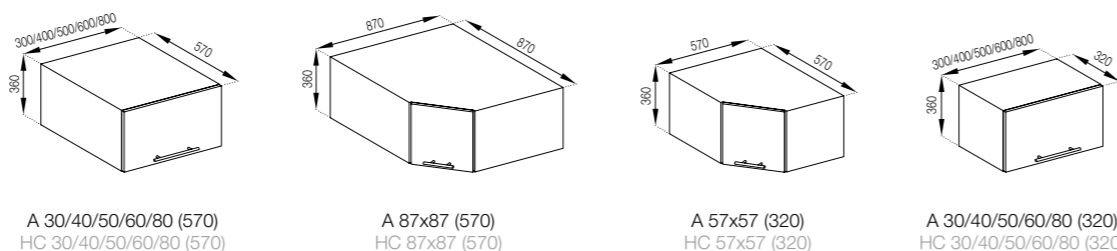
СТІЛ-ОСТРІВ TABLE-ISLAND



Корпус ДСП Body PB



АНТРЕСОЛІ ENTRESOLES





Білий супермат
White supermatte

Білий
White

Білий глянець
White gloss

Біле золото
White gold

Біле дерево
White wood

Льон
Linen



Оксид білий
White oxide

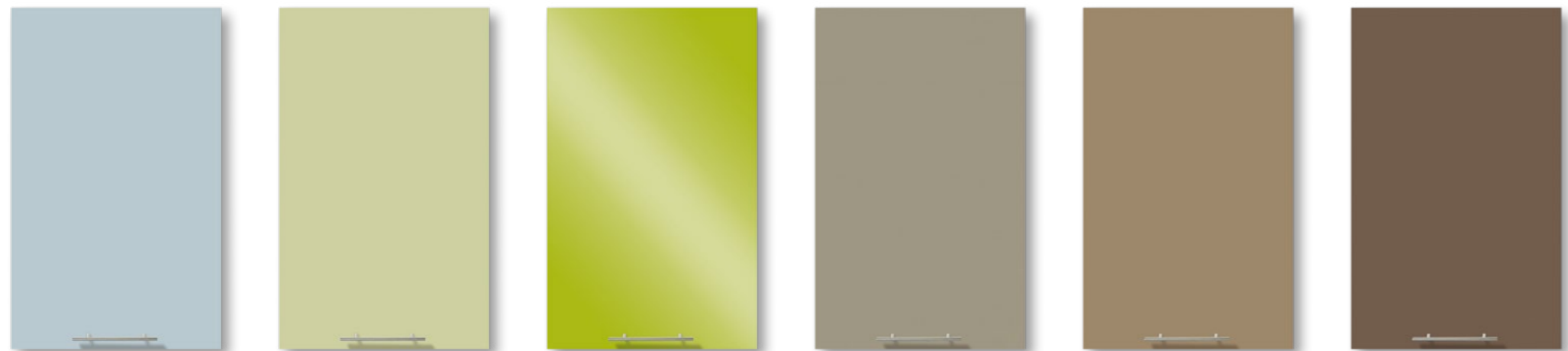
Світлий венге
Light wenge

Клен
Maple

Світло-сірий текстура
супермат
Light gray texture supermatte

Світло-сірий софттач
Light gray softtouch

Сірий софт
Gray soft



Блакитна лагуна
Blue lagoon

М'ята супермат
Mint supermatte

Лайм глянець
Lime gloss

Світлий какао
Light cocoa

Каталонський жовтий
Catalonia yellow

Арабіка
Arabica



Темний хакі
Dark khaki

Лаванда софт
Lavender soft

Інжир
Fig

Дуб сонома
Sonoma oak

Дуб трюфель
Truffles oak

Горіх
Nut



Сланець темний
Dark shale

Дерево Трансильванія
Transylvania wood

Червоний перламутр
Red pearl

Бургунді глянець
Burgundy gloss

Темний венге
Dark wenge



Елегантний сірий софт
Elegant gray soft

Графіт
Graphite

Сапфір східний
East sapphire

Чорний софттач
Black softtouch

Чорна галактика
Black galaxy



Корпус ДСП: Білий
 Фасади МДФ: Білий
 Стільниця: Кераміка чорна

Body PB: White
 Fronts MDF: White
 Table-top: Black pottery

Кухня комплектується ручкою K-728 BLKM, металева чорна, міжцентр 32 мм.

Вибір стільниці на сторінці 100-101.

Модель комплектується підсвіткою.

Модель обладнана висувними ящиками на направляючих повного висування.

The kitchen is equipped with a handle K-728 BLKM, metal black, optional size 32 mm.

Select a table-top on the page 100-101.

The model is completed with backlighting.

This model is equipped with pull out units with full extension slides.



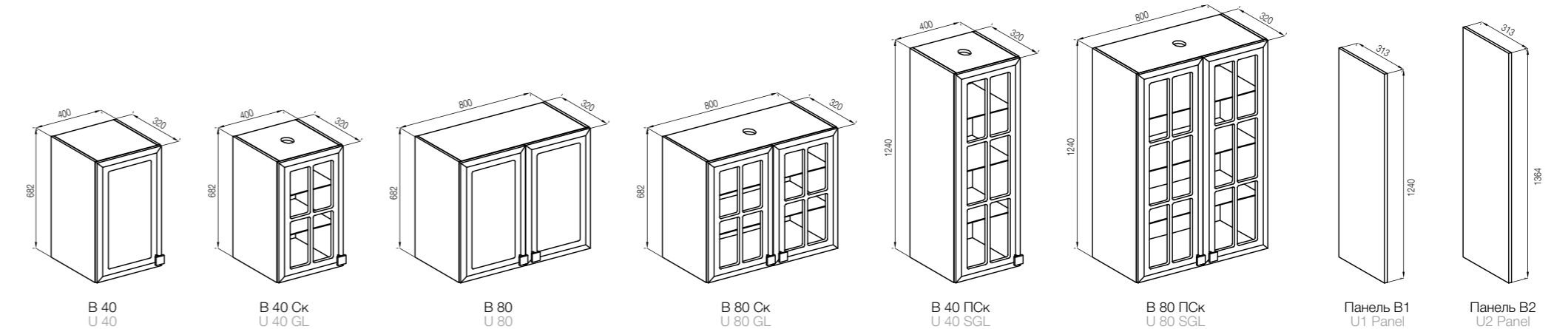
Корпус ДСП: Білий
 Body PB: White



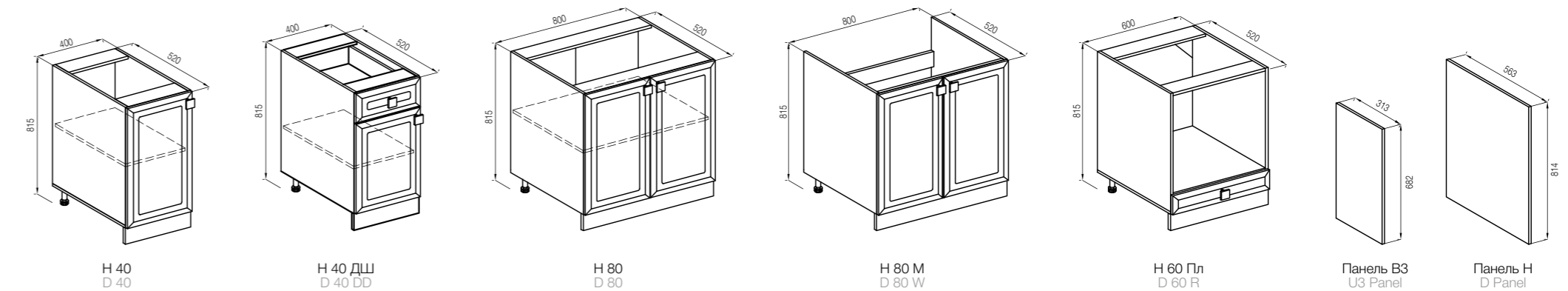
Фасади МДФ: Білий
 Fronts MDF: White



ВЕРХНІ ЯЩИКИ UPPER CABINETS



НИЖНІ ЯЩИКИ LOWER CABINETS





Корпус ДСП: Білий
Фасади МДФ: Білий глянець
Стільниця: Дуб сонома

Body PB: White
Fronts MDF: White gloss
Table-top: Sonoma oak



Корпус ДСП: Білий
Фасади МДФ: Білий глянець
Стільниця: Білий глянець

Body PB: White
Fronts MDF: White gloss
Table-top: White gloss

Кухня комплектується ручкою Ф.412.031/128 K02 овал, срібний пластик, міжцентр 128 мм.

Вибір стільниці на сторінці 100-101.

Модель комплектується царгою 2,4 м під замовлення.

Елементи з висувними ящиками, виготовляються в двох варіантах:
1. Стандарт (роликові направляючі).
2. LUX (телескопічні направляючі повного висунання).

Можлива комплектація нижніх ящиків регульованою ніжкою в кольорі (алюміній), замість царги 2,4 м.

Перелік ящиків, які можуть виготовлятися нестандартних розмірів з інтервалом 10 мм, на стор. 96.

The kitchen is equipped with a handle Ф.412.031/128 K02 oval, silver plastic, optional size 128 mm.

Select a table-top on the page 100-101.

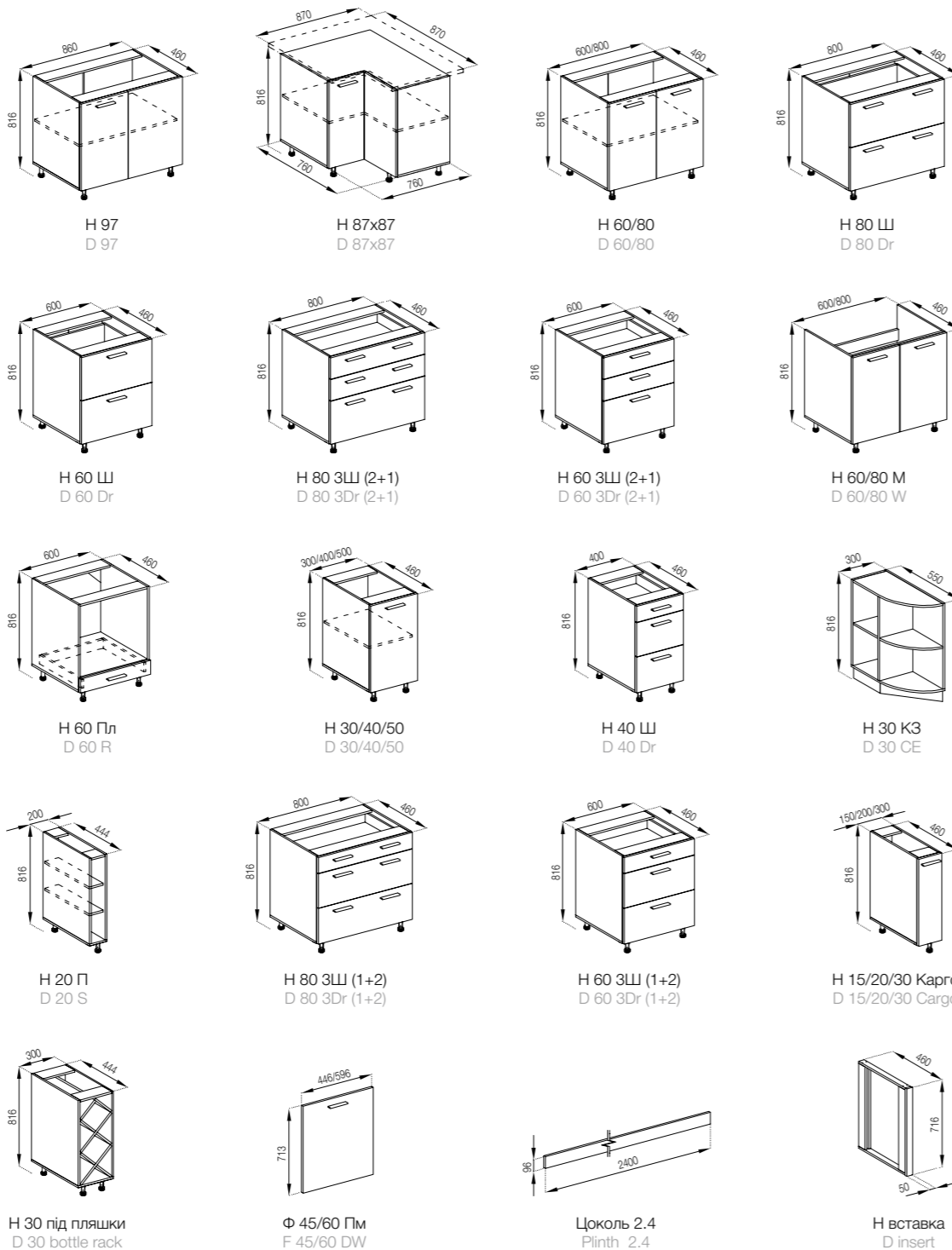
The model can be equipped a plinth 2.4 m on request.

The elements with drawers are made in two versions:
1. Standard (roller guides).
2. LUX (full extension telescopic guides).

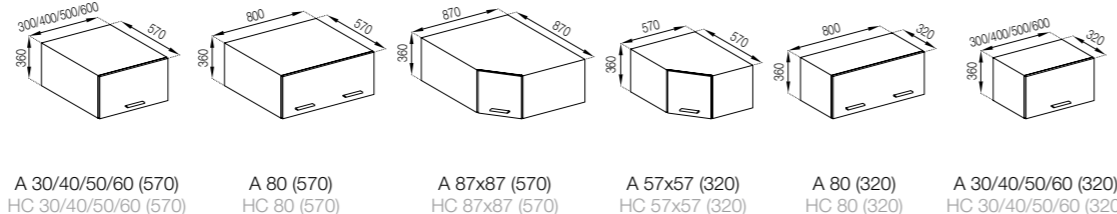
It is possible to equip the lower cabinets with a regulated leg in the color of aluminum instead of the 2.4 m plinth.

The list of cabinets that can be made in non-standard sizes with an interval of 10 mm is on page 96.

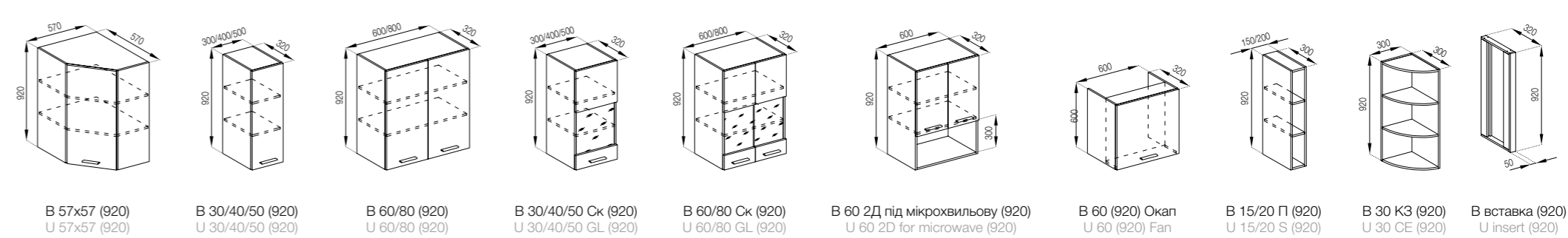
НИЖНІ ЯЩИКИ LOWER CABINETS



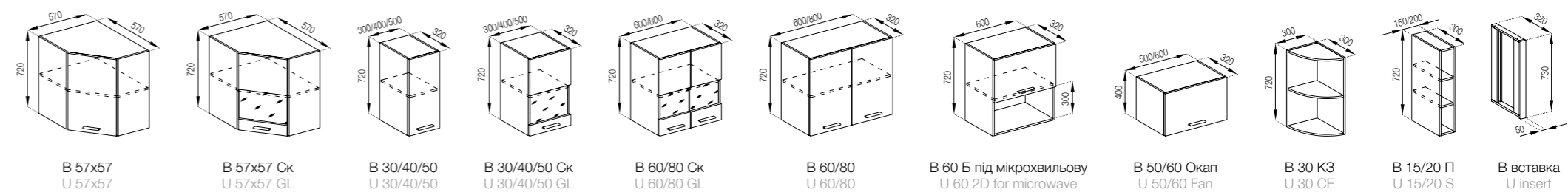
АНТРЕСОЛІ ENTRESOLES



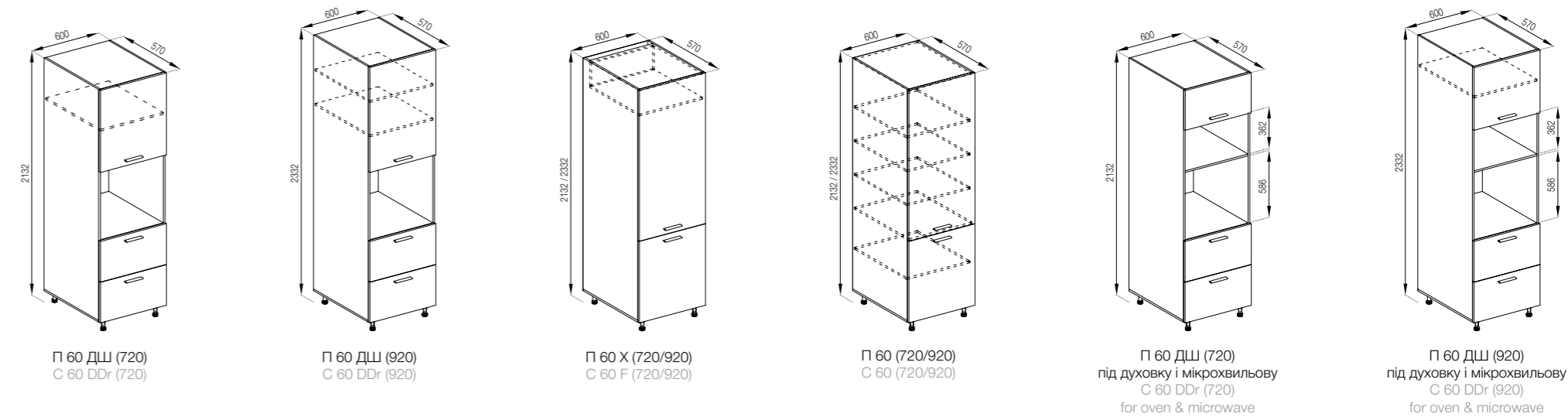
ВЕРХНІ ЯЩИКИ 920 UPPER CABINETS 920



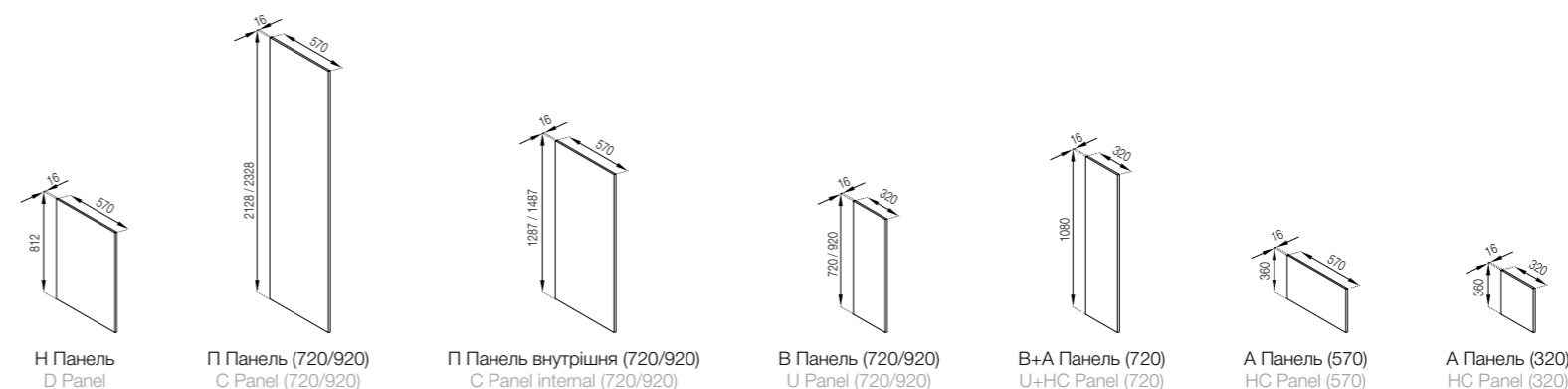
ВЕРХНІ ЯЩИКИ 720 UPPER CABINETS 720



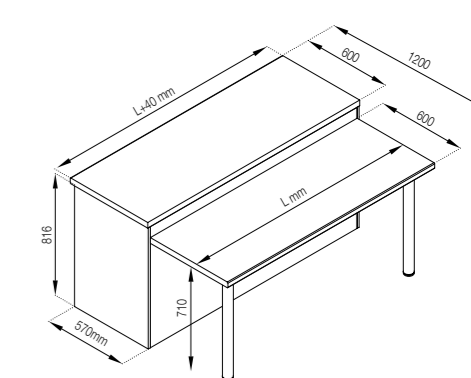
ПЕНАЛИ CASES



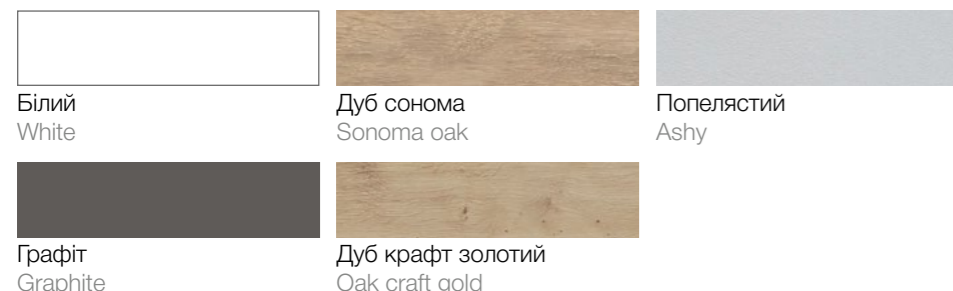
ПАНЕЛІ PANELS



СТІЛ-ОСТРІВ TABLE-ISLAND



Корпус ДСП Body PB





Білий супермат
White supermatte

Білий глянець
White gloss

Оксид білий
White oxide

Світло-сірий текстура
супермат
Light gray texture supermatte

Світло-сірий софттач
Light gray softtouch

Сірий софт
Gray soft



М'ята супермат
Mint supermatte

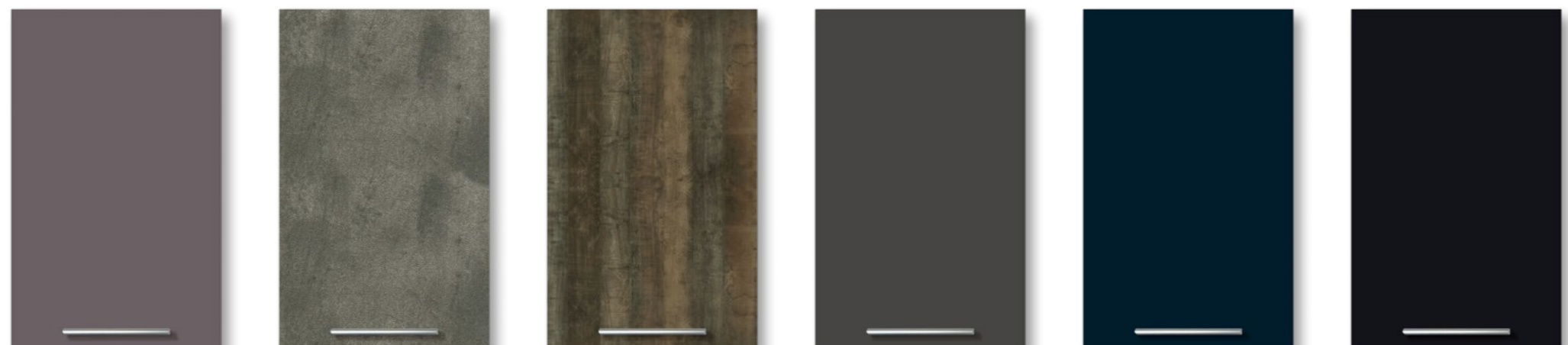
Лаванда софт
Lavender soft

Світлий какао
Light cocoa

Каталонський жовтий
Catalonia yellow

Темний хакі
Dark khaki

Арабіка
Arabica



Інжир
Fig

Сланець темний
Dark shale

Дерево Трансильванія
Transylvania wood

Елегантний сірий софт
Elegant gray soft

Сапфір східний
East sapphire

Чорний софттач
Black softtouch



Корпус ДСП: Клен
Фасади МДФ: Клен, патина
Стільниця: Граніт індійський

Body PB: Maple
Fronts MDF: Maple, patina
Table-top: Indian granite

Валенсія / Valencia



Корпус ДСП: Клен
Фасади МДФ: Клен
Стільниця: Пісок аравійський

Body PB: Maple
Fronts MDF: Maple
Table-top: Arabian sand



Корпус ДСП: Горіх
Фасади МДФ: Горіх
Стільниця: Корінь троянди

Body PB: Nut
Fronts MDF: Nut
Table-top: Rose root

Кухня комплектується ручками: DP197AB/MLK скоба, метал бронза, міжцентр 96 мм. DG197AB/MLK кнопка, металева, міжцентр 0 мм.

The kitchen is equipped with a handle DP197AB/MLK brace, metal bronze, optional size 96 mm. DG197AB/MLK, button, metal, optional size 0 mm.

Вибір стільниці на сторінці 100-101.

Select a table-top on the page 100-101.

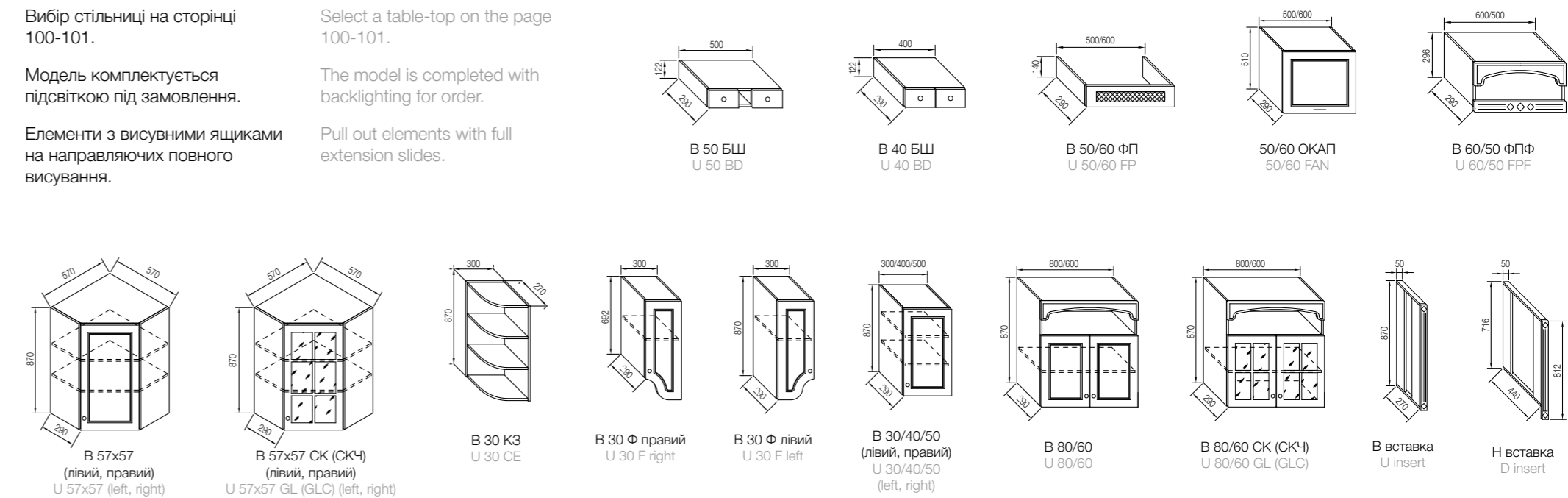
Модель комплектується підсвіткою під замовлення.

The model is completed with backlighting for order.

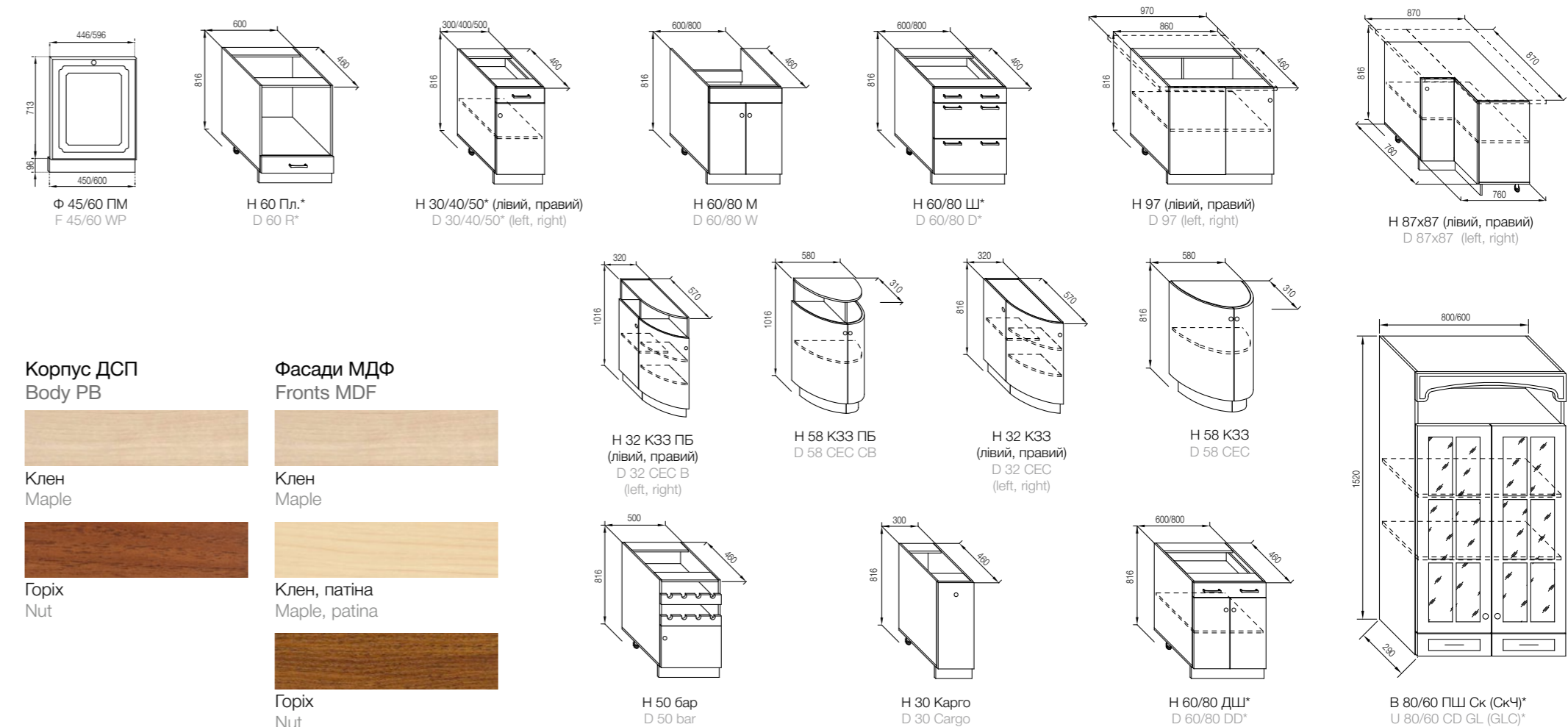
Елементи з висувними ящиками на направляючих повного висування.

Pull out elements with full extension slides.

ВЕРХНІ ЯЩИКИ UPPER CABINETS



НИЖНІ ЯЩИКИ LOWER CABINETS



Корпус ДСП
Body PB

Клен
Maple

Горіх
Nut

Фасади МДФ
Fronts MDF

Клен
Maple

Клен, патіна
Maple, patina

Горіх
Nut

Роксана / Roxana



Корпус ДСП: Каштан
 Фасади МДФ: Прованс темний, патина
 Стільниця: Кераміка біла

Body PB: Chestnut
 Fronts MDF: Dark Provence, patina
 Table-top: White pottery



Корпус ДСП: Білий
 Фасади МДФ: Прованс світлий, патина
 Стільниця: Білий глянець

Body PB: White
 Fronts MDF: Light Provence, patina
 Table-top: White gloss

Кухня комплектується ручками: DP197AB/MLK скоба, метал бронза, міжцентр 96 мм. DG197AB/MLK кнопка, метал бронза, міжцентр 0 мм.

Вибір стільниці на сторінці 100-101.

Модель комплектується підсвіткою під замовлення.

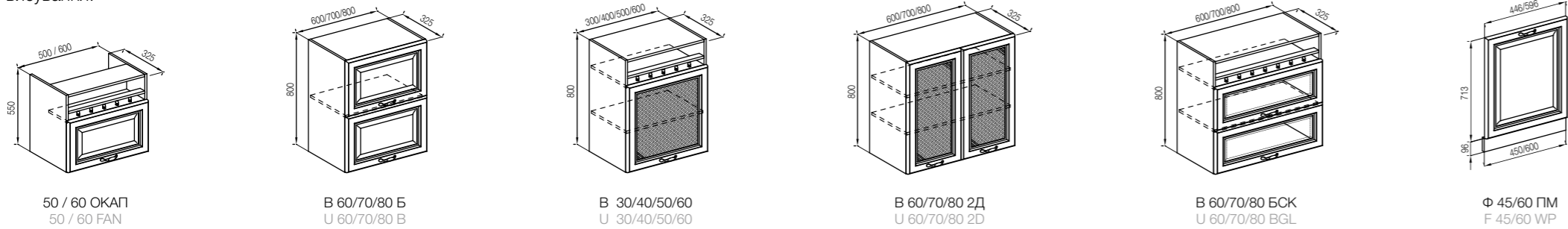
Елементи з висувними ящиками на направляючих повного висування.

The kitchen is equipped with a handle DP197AB/MLK brace, metal bronze, optional size 96 mm. DG197AB/MLK, button, metal bronze, optional size 0 mm.

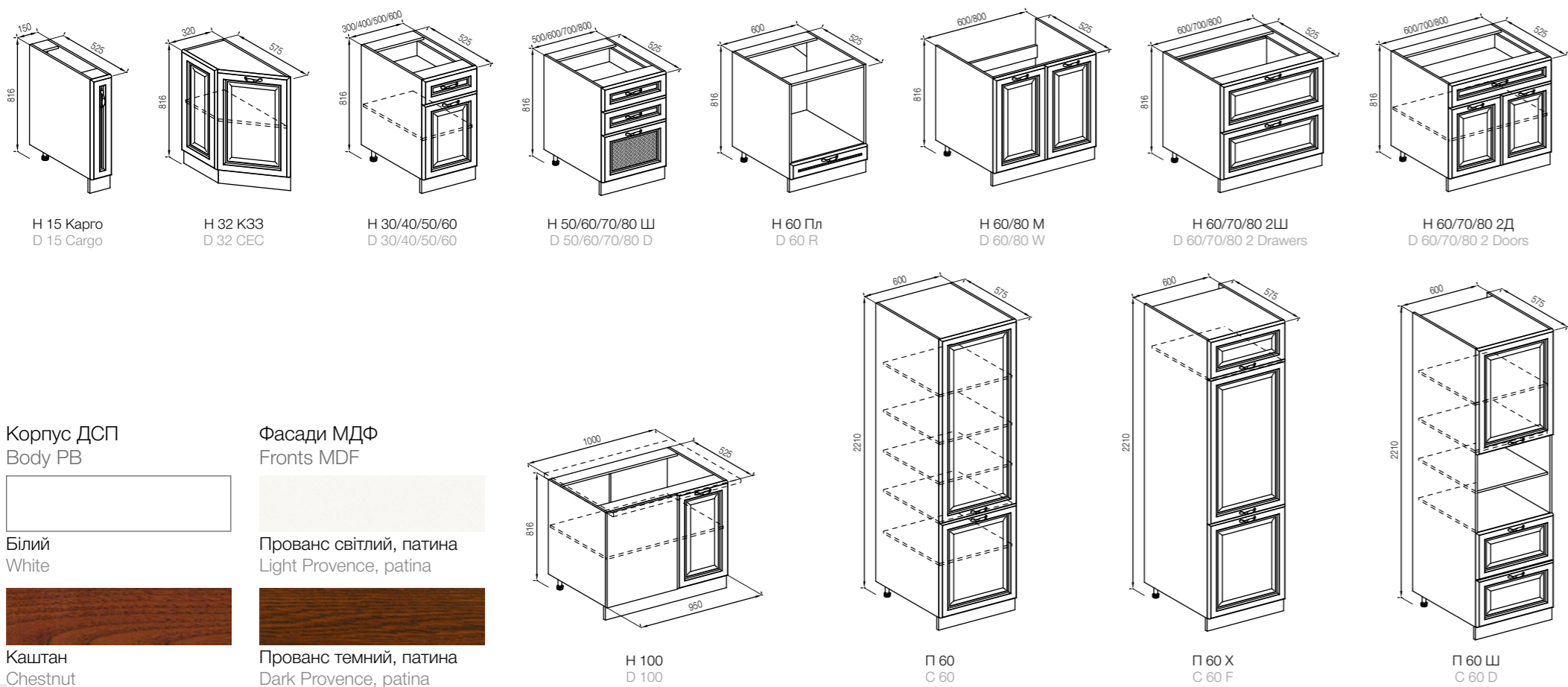
Select a table-top on the page 100-101.

The model is completed with backlighting for order.

Pull out elements with full extension slides.



НИЖНІ ЯЩИКИ LOWER CABINETS



Корпус ДСП Body PB

Білий White

Каштан Chestnut

Фасади МДФ Fronts MDF

Прованс світлий, патина Light Provence, patina

Прованс темний, патина Dark Provence, patina

VERXNI YAZHUKI UPPER CABINETS



Корпус ДСП: Білий
Фасади МДФ: Дуб Трюфель
Стільниця: Пісок аравійський

Body PB: White
Fronts MDF: Truffles oak
Table-top: Arabian sand

Корпус ДСП: Білий
 Фасади МДФ: Дуб сонома
 Стільниця: Пісок аравійський

Body PB: White
 Fronts MDF: Sonoma oak
 Table-top: Arabian sand



Корпус ДСП: Білий
 Фасади МДФ: Білий
 Стільниця: Пісок аравійський

Body PB: White
 Fronts MDF: White
 Table-top: Arabian sand



Корпус ДСП: Білий
 Фасади МДФ: Клен
 Стільниця: Пісок аравійський

Body PB: White
 Fronts MDF: Maple
 Table-top: Arabian sand



Корпус ДСП: Білий
 Фасади МДФ: Біле дерево
 Стільниця: Дуб сонома

Body PB: White
 Fronts MDF: White wood
 Table-top: Sonoma oak



Корпус ДСП: Білий
 Фасади МДФ: Блакитна лагуна
 Стільниця: Кераміка біла

Body PB: White
 Fronts MDF: Blue lagoon
 Table-top: White pottery

Оля, Прованс / Olya, Provence

Кухні Оля комплектуються ручкою P-02/96, срібна, пластик, міжцентр 96 мм.

Кухня Прованс комплектуються ручкою DP 197AB/MLK, скоба, метал бронза, міжцентр 96 мм.

Вибір стільниці на сторінці 100-101.

Модель комплектується царгою 2,4 м під замовлення.

Елементи з висувними ящиками, виготовляються в двох варіантах:
1. Стандарт (роликові направляючі).
2. LUX (телескопічні направляючі повного висунання).

Можлива комплектація нижніх ящиків регульованою ніжкою в кольорі (алюміній), замість царги 2,4 м.

Перелік ящиків, які можуть виготовлятися нестандартних розмірів з інтервалом 10 мм, на стор. 96.

The kitchen Olya are equipped with a handle P-02/96, silver, plastic, optional size 96 mm.

The kitchen Provence is equipped with a handle DP 197AB/MLK, brace, metal bronze, optional size 96 mm.

Select a table-top on the page 100-101.

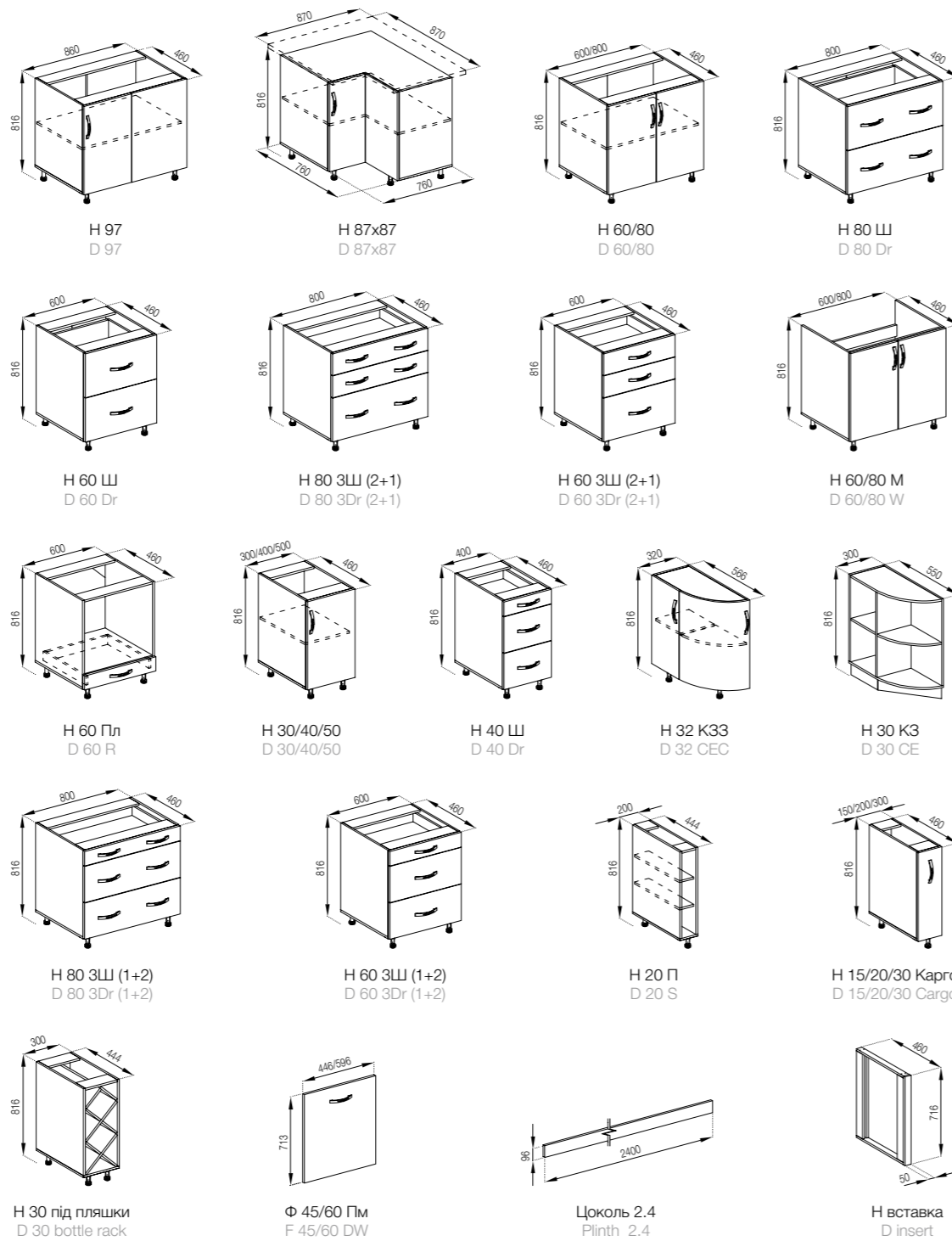
The model can be equipped a plinth 2.4 m on request.

The elements with drawers are made in two versions:
1. Standard (roller guides).
2. LUX (full extension telescopic guides).

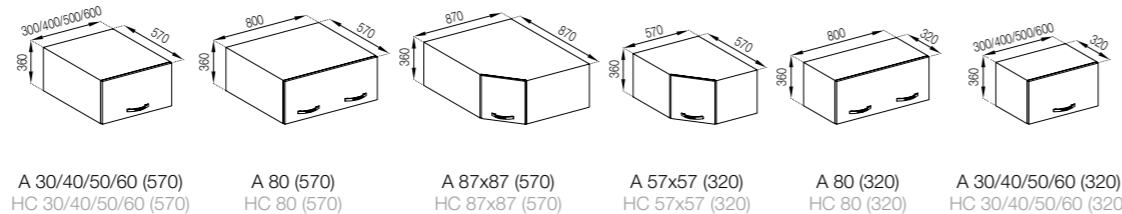
It is possible to equip the lower cabinets with a regulated leg in the color of aluminum instead of the 2.4 m plinth.

The list of cabinets that can be made in non-standard sizes with an interval of 10 mm is on page 96.

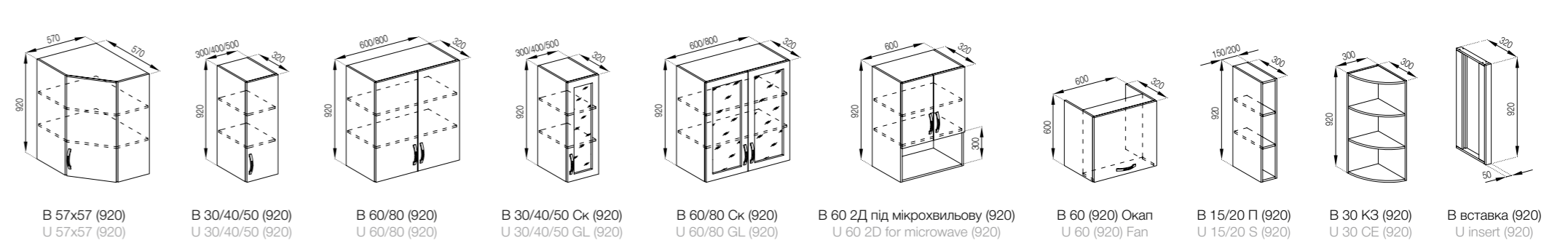
НИЖНІ ЯЩИКИ LOWER CABINETS



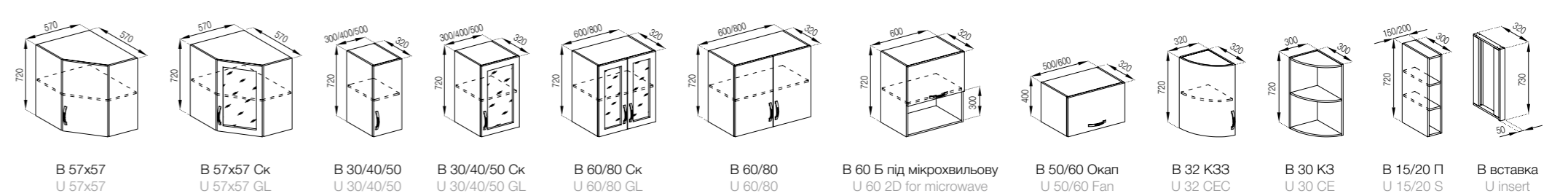
АНТРЕСОЛІ ENTRESOLES



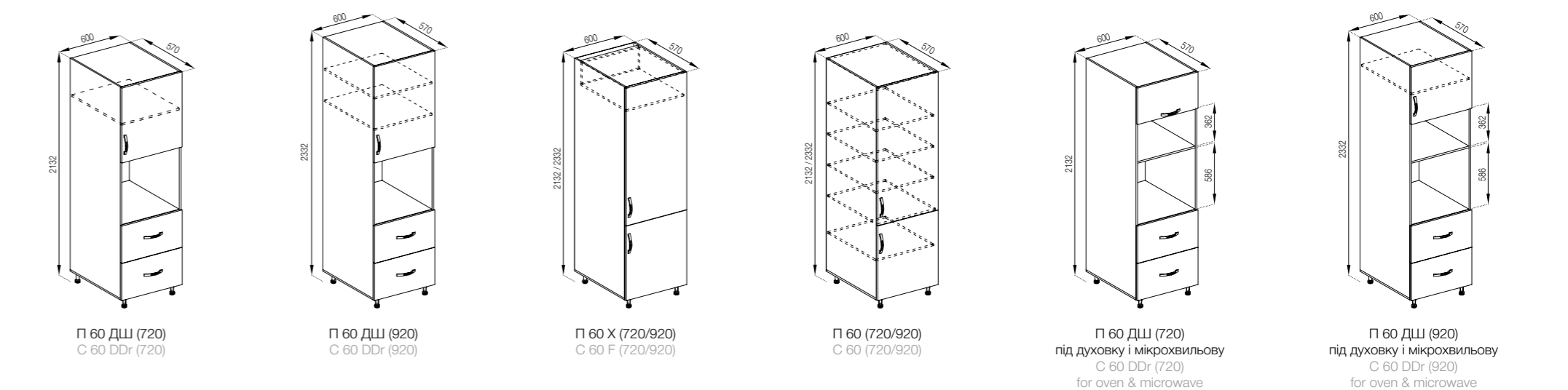
ВЕРХНІ ЯЩИКИ 920 UPPER CABINETS 920



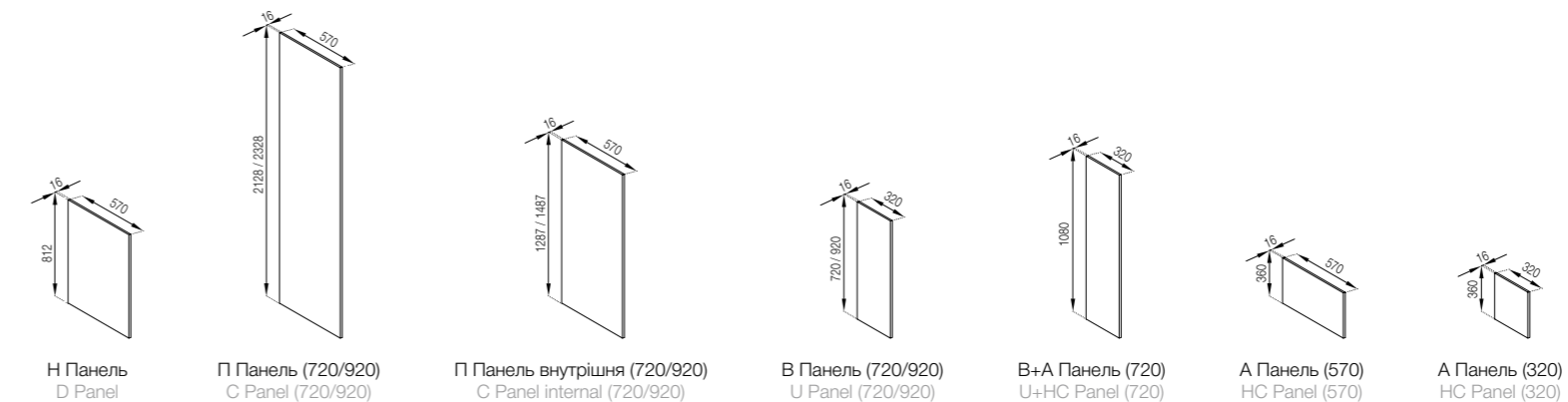
ВЕРХНІ ЯЩИКИ 720 UPPER CABINETS 720



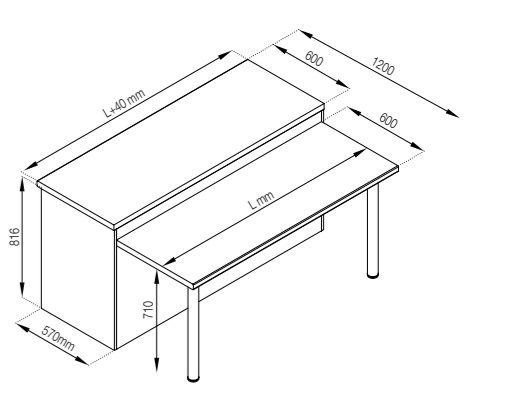
ПЕНАЛИ CASES



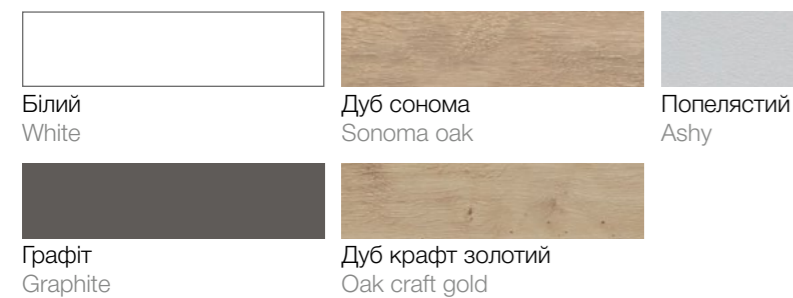
ПАНЕЛІ PANELS



СТІЛ-ОСТРІВ TABLE-ISLAND



Корпус ДСП Body PB





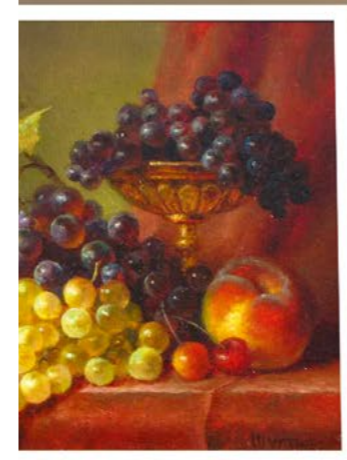
Білий White
 Біле дерево White wood
 Сірий софт Gray soft
 Світло-сірий текстура супермат Light gray texture supermatte
 Клен Maple
 Світло-сірий софттач Light gray softtouch
 Світлий какао Light cocoa



Блакитна лагуна Blue lagoon
 М'ята супермат Mint supermatte
 Дуб сонома Sonoma oak
 Дуб трюфель Truffles oak
 Каталонський жовтий Catalonia yellow
 Темний хакі Dark khaki
 Арабіка Arabica



Лаванда софт Lavender soft
 Інжир Fig
 Дерево Трансильванія Transylvania wood
 Елегантний сірий софт Elegant gray soft
 Сапфір східний East sapphire
 Чорний софттач Black softtouch



Кухня комплектується ручкою Р-02/96, срібна, пластик, міжцентр 96 мм.

Вибір стільниці на сторінці 100-101.

Варіанти постачання 2,0 м та 2,6 м.

Елементи з висувними ящиками на роликових направляючих.

The kitchen is equipped with a handle P-02/96, silver, plastic, optional size 96 mm.

Select a table-top on the page 100-101.

Kind of production 2,0 m and 2,6 m.

Pull out elements on roller sliders.

Корпус ДСП Body PB



Венге магія Wenge magic

Стільниця: Кераміка біла / Table-top: White pottery

Фасади ДСП Fronts PB



Венге магія Wenge magic



Дуб молочний Milk oak

Каріна / Karina



Кухня комплектується ручкою Р-02/96, срібна, пластик, міжцентр 96 мм.

Вибір стільниці на сторінці 100-101.

Варіанти постачання 2,0 м та 2,6 м.

Елементи з висувними ящиками на роликових направляючих.

The kitchen is equipped with a handle P-02/96, silver, plastic, optional size 96 mm.

Select a table-top on the page 100-101.

Kind of production 2,0 m and 2,6 m.

Pull out elements on roller sliders.

Корпус ДСП
Body PB



Білий
White

Стільниця: Кераміка біла / Table-top: White pottery

Фасади ДСП
Fronts PB



Індустріал
Industrial

Злата / Zlata



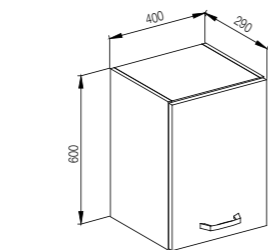
Корпус ДСП: Білий
Фасади ДСП: Дуб артизан/Антрацит
Стільниця: Кераміка чорна

Body PB: White
Fronts PB: Artizan oak/Anthracite
Table-top: Black pottery

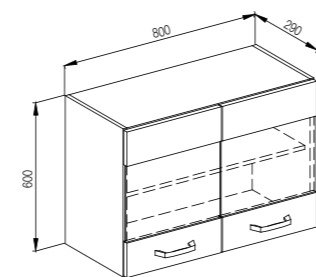


Корпус ДСП: Білий
Фасади ДСП: Артвуд світлий/Антрацит
Стільниця: Кераміка чорна

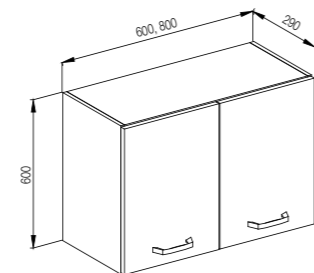
Body PB: White
Fronts PB: Light Artwood/Anthracite
Table-top: Black pottery



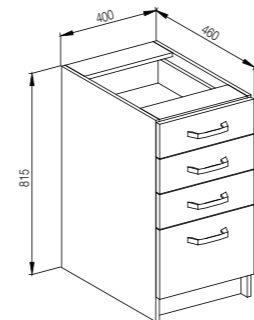
В 40
U 40



В 80 Ск
U 80 GL



В 60/80
U 60/80



Н 40 Ш
D 40 D

Корпус ДСП
Body PB



Білий
White

Фасади ДСП
Fronts ДСП



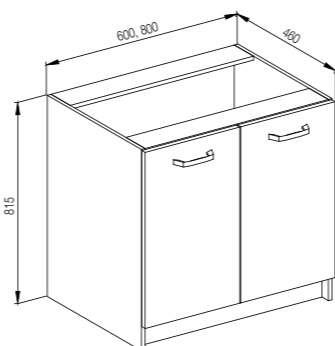
Дуб артизан
Artizan oak



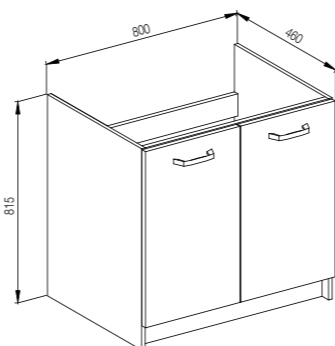
Антрацит
Anthracite



Артвуд світлий
Light Artwood



Н 60/80
D 60/80

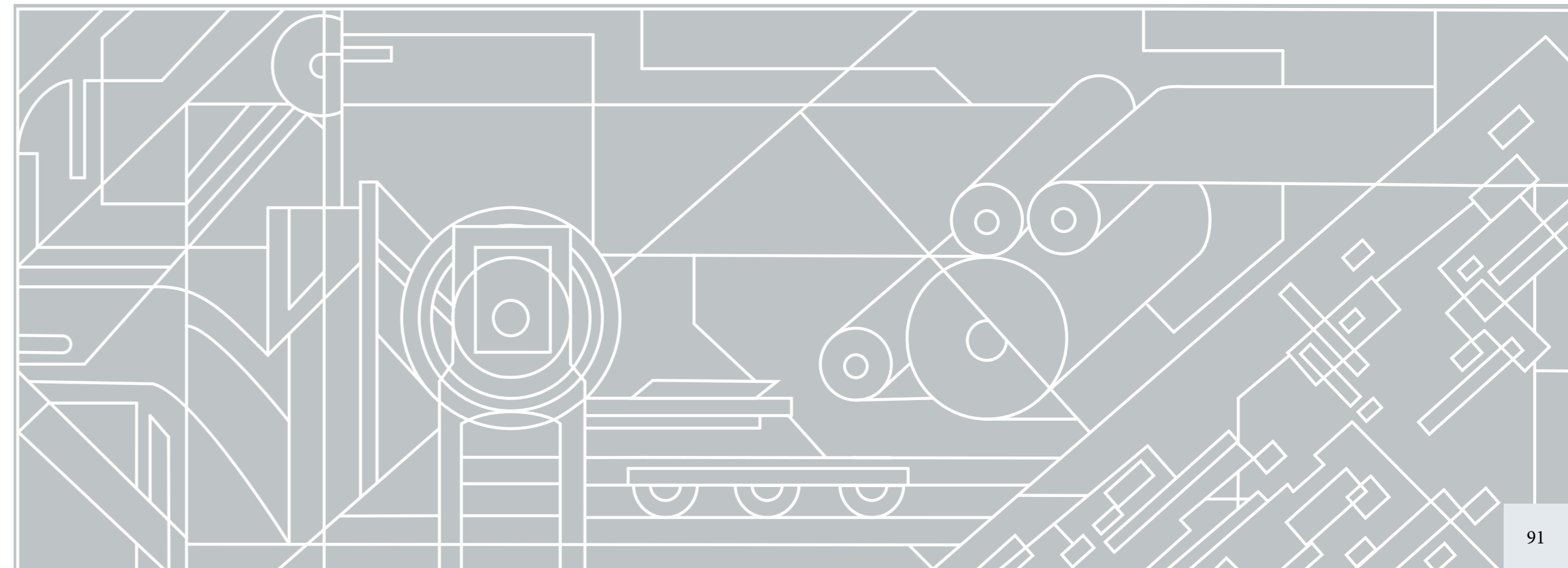
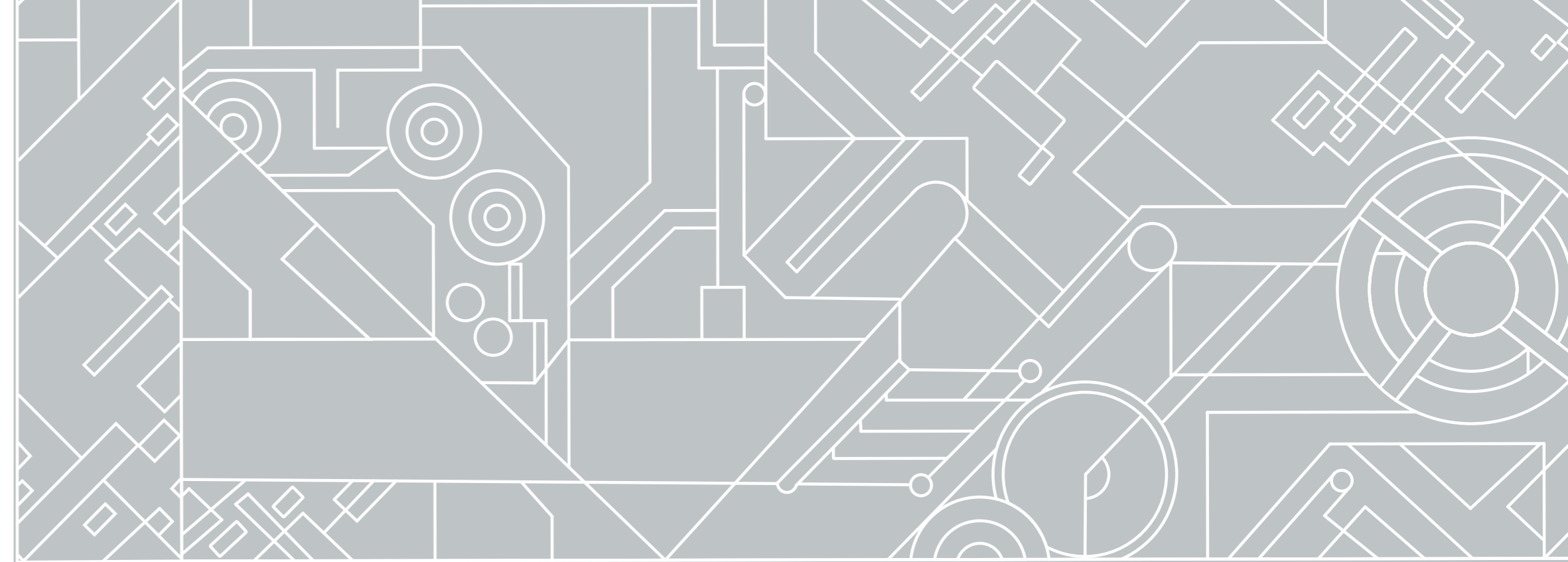


Н 80М
D 80W

Кухня комплектується ручкою Ф.412.047/128, пластик, міжцентр 128 мм.
Вибір стільниці на сторінці 100-101.
Варіанти постачання 2,0 м та 2,6 м.
Елементи з висувними ящиками на роликових направляючих.

The kitchen is equipped with a handle Ф.412.047/128, plastic, optional size 128 mm.
Select a table-top on the page 100-101.
Kind of production 2,0 m and 2,6 m.
Pull out elements on roller sliders.

Технічний розділ Technical section

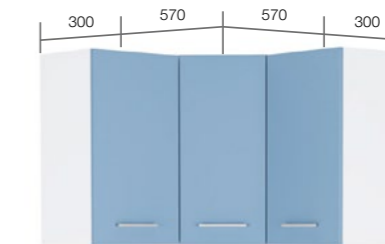
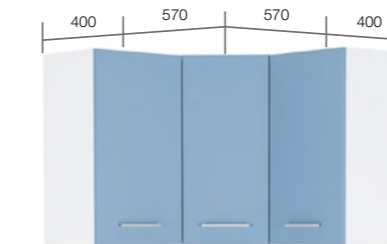




Звичайна побутова техніка, яка не призначена для вбудовування, не потребує спеціальної тумби і встановлюється під стільницю.
Non built-in appliances don't require a special module and sets up under table-top.



Варіанти кутових комбінацій верхніх ящиків.
Variants of corner combinations of upper drawers.



БАЗОВА КОМПЛЕКТАЦІЯ COMMON COMPLEXTATION



Направляюча телескопічна кулькова 400 мм DC.
Telescopic ball guide 400 mm DC.



Направляюча роликова DC 400 мм.
Roller guide 400 mm DC.



Газовий амортизатор DC.
Gas shock absorber DC.



Відстріл DC.
DC Push to open.



Планка металева 55 мм входить в комплект.
Metal bar 55 mm included in the kit.



Навіс регульований.
Regulated suspension.



Петля звичайна накладна, внутрішня.
Regular hinge for kitchen doors consignment note, internal.



Силіконовий амортизатор.
Silicone shock absorber.



Ніжка Ф.312.042 регульована, пластик H-100 (90-120).
Leg F.312.042 regulated, plastic H-100 (90-120).



Навіс звичайний.
Common suspension.

ОПЦІОНАЛЬНА КОМПЛЕКТАЦІЯ (ДОДАТКОВА ПЛАТА) OPTIONAL COMPLEXTATION (ADDITIONAL COST)



Механізм підйомний одинарний Häfele Free flap H 1.5
Stay flap fitting Häfele Free flap H 1.5, all-plastic



Направляюча телескопічна кулькова 400 мм Häfele.
Telescopic ball guide 400 mm Häfele.



Направляюча телескопічна з доводчиком 400/450 мм Häfele.
Telescopic guide with door closer 400/450 mm Häfele.



Направляюча PUSH to OPEN 400мм Häfele.
PUSH to OPEN guide 400 mm Häfele.



Планка металева 2000 мм.
Metal bar 2000 mm.



Ущільнювач до царги 3000 мм, прозорий.
Sealant to the kitchen plinth, 3000 mm, transparent.



Відстріл Häfele.
Push to open Häfele.



Петля Häfele накладна, внутрішня.
Häfele hinge for kitchen doors consignment note, internal.



Петля Häfele з доводчиком накладна, внутрішня.
Häfele hinge for kitchen doors consignment note internal with the closer.



Ніжка алюмінієва H-100 40/40, регульована.
The leg H-100 40/40, aluminum, adjustable.



Хромована труба під стільницю.
Chrome-plated pipe under the tabletop.



Труба хромована для барної стійки.
Chrome pipe for a bar counter.



Кріплення для хромовної труби.
Fasteners for chrome pipe.

ЛОТКИ ДЛЯ ПРИБОРІВ CUTLERY TRAYS



Пластик / Plastic 433x433 mm



Пластик / Plastic 330x430 mm



Пластик / Plastic 281x366 mm

Розсувний лоток.
Sliding tray.

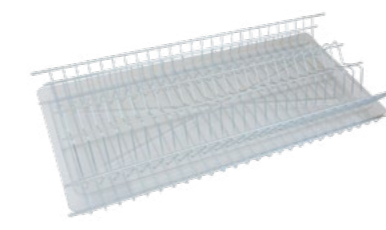


Пластик / Plastic 442x367 mm

СУШКИ ДЛЯ ПОСУДУ DISHES DRYERS



Сушка для посуду біла, 600 / 800 мм.
White dishes dryer 600 / 800 mm.



Сушка для посуду хром, 600 / 800 мм.
Chrome dishes dryer 600 / 800 mm.



Сітка для ящика КАРГО (150, 200, 300), біла.
CARGO box rack (150, 200, 300) white.

ПІДСВІТКА LIGHTNING



Підсвітка світлодіодна.
LED illumination.

Лампа доступна в розмірах.
The lamp is available in sizes:
300 mm, 600 mm,
900 mm, 1200 mm.



Кабель до підсвітки.
Cable to LED illumination.

Кабель до світильника 1200 мм входить в комплект.
Cable for 1200 mm LED included to the package.

Додаткові фасади / Additional facades



Фасад скляний, рама металева чорна, скло матове біле.
Glass facade, black metal frame, white matte glass.



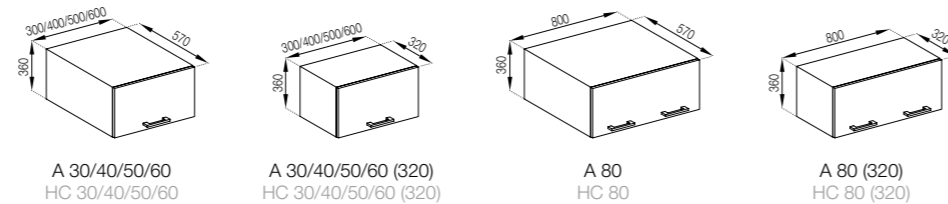
Фасад скляний, рама металева шампань, скло матове біле.
Glass facade, champagne metal frame, white matte glass.

Додаткові опції / Additional options

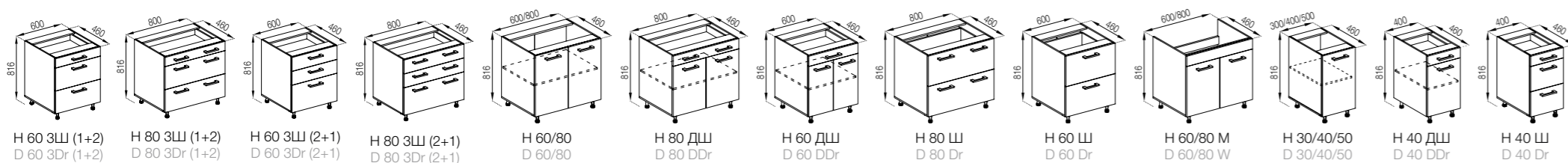
Перелік ящиків, які можуть виготовлятися нестандартних розмірів з інтервалом 10 мм.

List of boxes that can be manufactured of non-standard dimensions with an interval of 10 mm.

АНТРЕСОЛІ ENTRESOLES

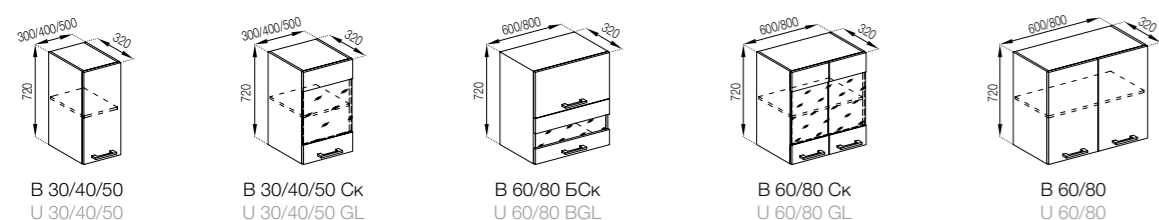


НИЖНІ ЯЩИКИ LOWER CABINETS



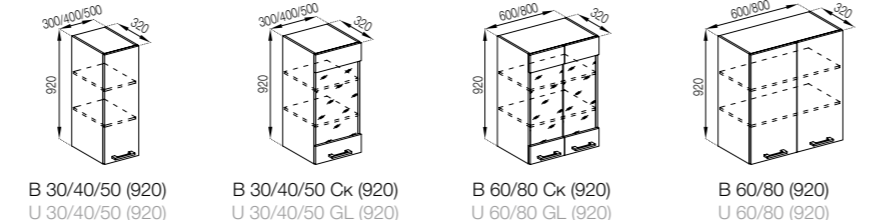
H 60 3Ш (1+2) D 60 3Dr (1+2) H 80 3Ш (1+2) D 80 3Dr (1+2) H 60 3Ш (2+1) D 60 3Dr (2+1) H 80 3Ш (2+1) D 80 3Dr (2+1) H 60/80 D 60/80 H 80 ДШ D 80 DDr H 60 ДШ D 60 DDr H 80 Ш D 80 Dr H 60 Ш D 60 Dr H 60/80 М D 60/80 W H 30/40/50 D 30/40/50 H 40 ДШ D 40 DDr H 40 Ш D 40 Dr

ВЕРХНІ ЯЩИКИ 720 UPPER CABINETS 720



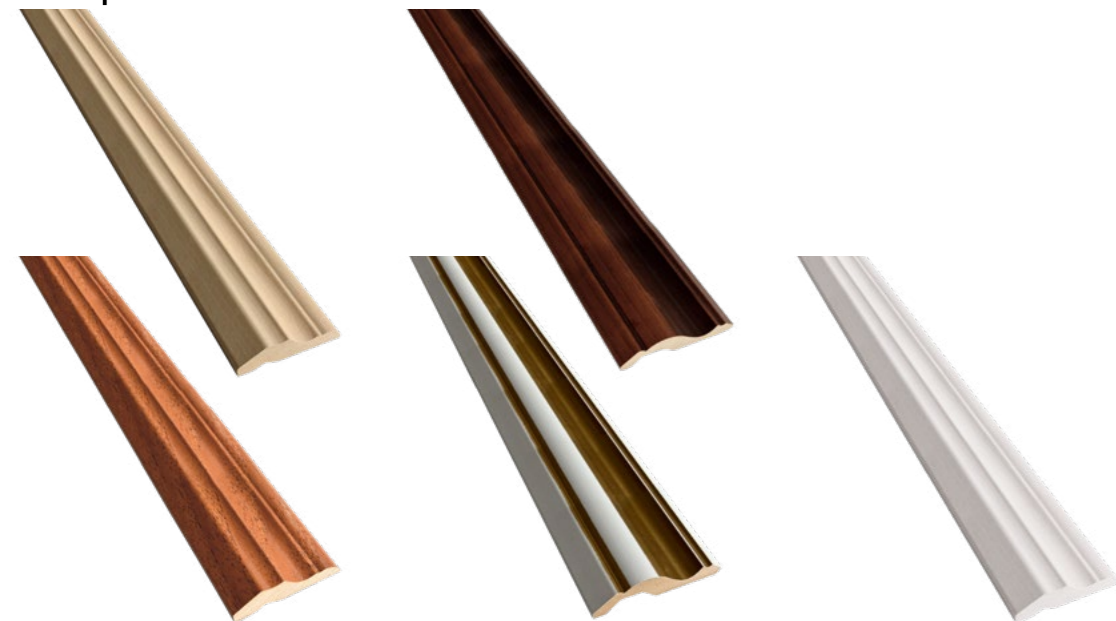
B 30/40/50 U 30/40/50 B 30/40/50 Cк U 30/40/50 GL B 60/80 БCк U 60/80 BGL B 60/80 Cк U 60/80 GL

ВЕРХНІ ЯЩИКИ 920 UPPER CABINETS 920



B 30/40/50 (920) U 30/40/50 (920) B 30/40/50 Cк (920) U 30/40/50 GL (920) B 60/80 Cк (920) U 60/80 GL (920) B 60/80 (920) U 60/80 (920)

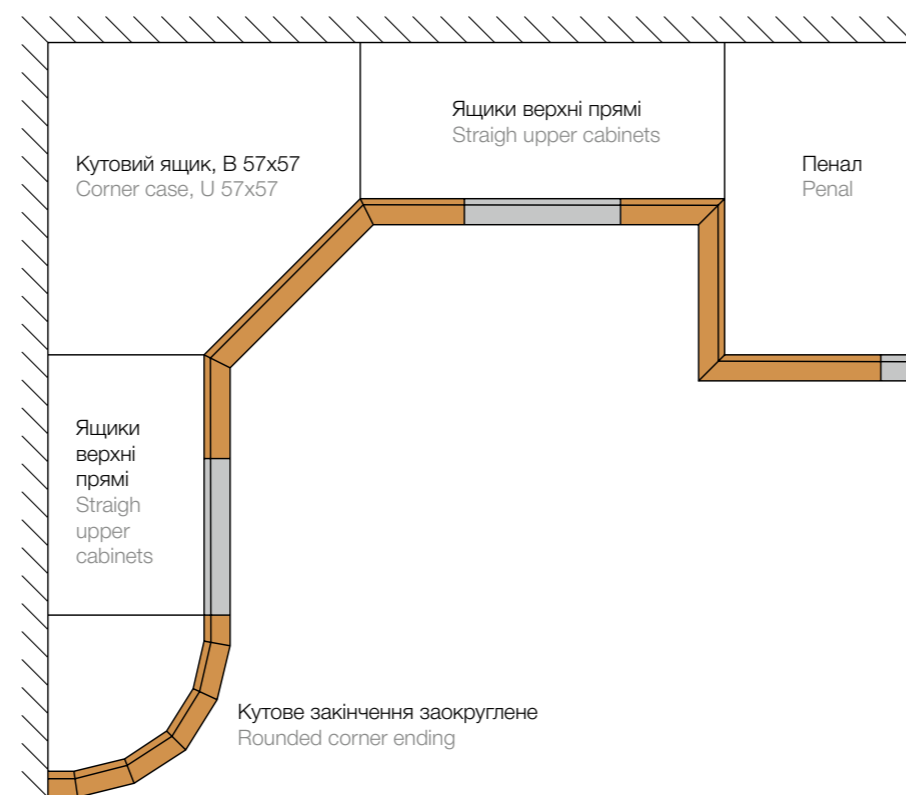
Карнизи / Cornices



До кухні Валенсія For Valencia kitchen

До кухні Роксана For Roxana kitchen

До кухні Мішель For Michelle kitchen



Додаткові опції / Additional options

РУЧКИ HANDLES



Ручка Р-02/96, срібна, пластикова, міжцентр 96 мм. Handle R-02/96, silver, plastic, 96 mm between centers.



Ручка Ф.412.047/128, пластикова, чорна, міжцентр 128 мм. Handle F.412.047/128, plastic, black, 128 mm between centers.



Ручка Ф.412.031/128, овал, срібний пластик, міжцентр 128 мм. Handle F.412.031/128, oval, silver plastic, 128 mm between centers.



Ручка Р-06, скоба, срібний пластик, міжцентр 128 мм. Handle R-06, bracket, silver plastic, 128 mm between centers.



Ручка Р-38, Палмет золото, металева, міжцентр 128 мм. Handle R-38, Palmet gold, metal, 128 mm between centers.



Ручка DR 11/(96)192 SS, скоба, срібний метал, міжцентр 192/96 мм. Handle DR 11/(96)192 SS, bracket, silver metal, 192/96 mm between centers.



Ручка DP 197AB/MLK, скоба, метал бронза, міжцентр 96 мм. Handle DP 197AB/MLK, bracket, metal bronze, 96 mm between centers.



Ручка D-140, скоба, метал бронза, міжцентр 128/96 мм. Handle D-140, bracket, metal bronze, 128/96 mm between centers.



Ручка металева CR 40-128 NBSN Нікель DC. Handle metal CR 40-128 NBSN Nickel DC.



Ручка металева CR 40-128 ORB Бронза DC. Handle metal CR 40-128 ORB Bronze DC.



Ручка металева CR 52-128 AI Античне срібло. Handle metal CR 52-128 AI Antique silver.



Ручка металева CR 52-128 ORB Бронза Браш. Handle metal CR 52-128 ORB Bronze Brush.



Ручка металева D 705 128 BLKM Чорний матовий BIG. Handle metal D 705 128 BLKM Black matte BIG.



Ручка металева D-740 128 AL G2 Алюміній хром. Handle metal D-740 128 AL G2 Aluminum chrome.



Ручка металева D-116128 G4 Бронза Антична. Handle metal D-116128 G4 Antique bronze.



Ручка металева DN 45 96/128 AL G2 Хром. Handle metal DN 45 96/128 AL G2 Chrome.



Ручка металева DN 49 128 AL G5 Нікель матовий. Handle metal DN 49 128 AL G5 Matte nickel.



Ручка Ф.412.056 AL/224, чорна, металева, фасади 350 мм та більші. Ручка Ф.412.056 AL/128, чорна, металева, фасади до 350 мм. Handle F.412.056 AL/224, black, metal, facades 350 mm and more. Handle F.412.056 AL/128, black, metal, facades less than 350 mm.



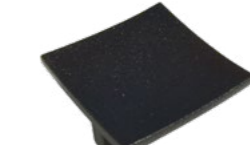
Ручка металева DR 52 128 G15 Мідь темна. Handle metal DR 52 128 G15 Dark Copper.



Ручка металева DU 26 96/128 BLKM (AL) Чорний матовий. Handle metal DU 26 96/128 BLKM (AL) Black matte.



Ручка металева KR 52 G15 Мідь темна. Handle metal KR 52 G15 Dark Copper.



Ручка K-728 BLKM, металева, чорна, міжцентр 32 мм. Handle K-728 BLKM, metal, black, 32 mm between centers.



Ручка DG 197 AB/MLK, кнопка, металева, міжцентр 0 мм. Handle DP 197AB/MLK, button, metal, 0 mm between centers.

ПЛІНТУС НИЖНІЙ LOWER PLINTH



Царга пряма ДСП, довжина 2400 м, може бути в колір корпусу чи в колір фасаду.
Straight PB-plinth, length 2400 m, can be in the color of the body or in the color of the facade.



Царга пряма МДФ, довжина 2400 мм, в колір фасаду. Може виготовлятися в розмірах, які відповідають ширині ящиків.
Straight MDF-plinth, length 2400 m, in the facade color. Can be made in sizes that correspond to the width of the cabinets.



Царга пряма МДФ фарбований, довжина 2400 мм, в колір фасаду. Може виготовлятися в розмірах, які відповідають ширині ящиків.
Straight painted MDF-plinth, length 2400 m, in the facade color. Can be made in sizes that correspond to the width of the cabinets.



Ущільнювач до царги 3000 мм, прозорий.
Sealant to the kitchen plinth, 3000 mm, transparent.

БОКОВІ ПАНЕЛІ В КОЛІР ФАСАДУ SIDE PANELS IN FACADE COLOR

Зовнішня бокова панель для комбінації верхніх ящиків та антресолей.
External side panel for combination of upper drawers and entresoles.

320x1090x16 (720)



В+А панель (720).
U+HC panel (720).

Зовнішня бокова панель для верхніх ящиків.
External side panel for upper drawers.

320x730x16 (720)
320x930x16 (920)



В панель (720/920).
U panel (720/920).

Декоративна бокова панель на нижні ящики.
Decorative side panel for lower drawers.



Н панель (570x812x16).
D panel (570x812x16).



Н панель (570x812x16).
D panel (570x812x16).

Внутрішня декоративна панель на пенал.
Internal decorative panel for penal.



570x1316x16 (720)
570x1512x16 (920)

П Панель внутрішня.
C panel internal.

Зовнішня декоративна бокова панель на пенал.
External decorative side panel for penal.



570x2128x16 (720)
570x2328x16 (920)

П Панель.
C panel.

ВАРІАНТ ЗБИРАННЯ СТОЛА-ОСТРОВА З ОБІДНІМ СТОЛОМ OPTION OF INSTALLATION OF AN ISLAND-TABLE WITH A DINING TABLE

Стільниця стандартної глибини 600 мм.
Standart depth 600 mm tabletop.

Стільниця з заторцованим заднім краєм (визначається як L + 40мм - довжина острова + бокові панелі)
A table top's back side is finished with a furniture edge.



Хромована труба під стільницю.
Chrome-plated pipe under the tabletop.

Декоративний щит (в колір корпусу).
Decorative shield (at the body color).

Бокові панелі, Н Панель.
Side panels, H panel.

Стільниця (складається з 2-х частин глибиною 600 мм).
Tabletop (consists of 2 parts with a depth of 600 mm).



Бокові панелі, Н Панель (2 шт).
Side panels, H panel (2 pcs).

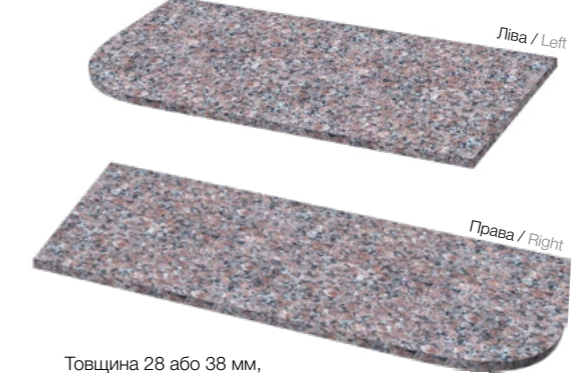
Нижні ящики (обрані з карти секцій).
Lower drawers (from the sections maps).

Пряма стільниця
Straight table-top



Товщина 28 або 38 мм, довжина 150 – 4000 мм (інтервал 10 мм).
Thickness 28 or 38 mm, length 150 – 4000 mm (interval 10 mm).

З заокругленим кутом
Table-top with rounded corner



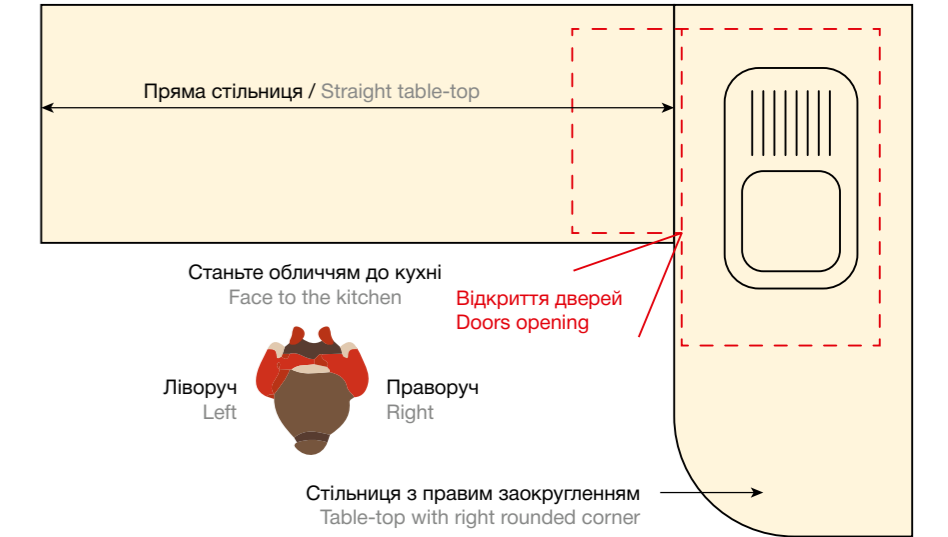
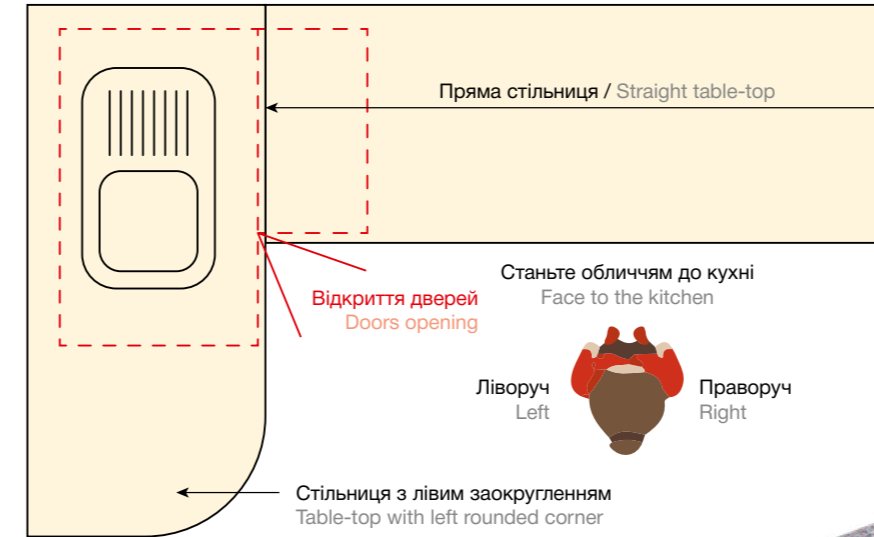
Товщина 28 або 38 мм, довжина 300 – 4000 мм (інтервал 10 мм).
Thickness 28 or 38 mm, length 300 – 4000 mm (interval 10 mm).

З заокругленою стороною для барної стійки
With a rounded side for the bar stand



Зі зрізаним кутом під КЗ чи КЗЗ
With a cut corner for the CE or CEC

СТИКУВАННЯ СТІЛЬНИЦІ TABLE-TOP JOINT



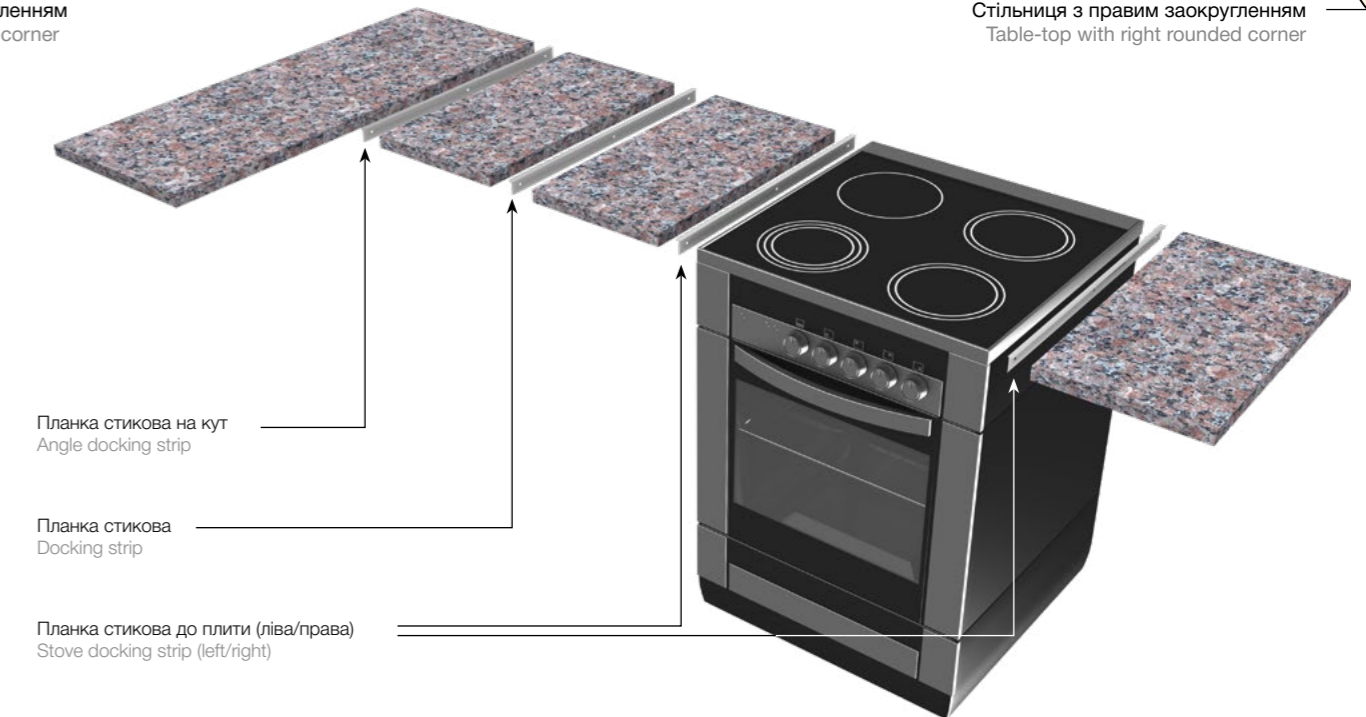
Планки алюмінієві для стільниць
Aluminum strips for table-tops




Планка стикова на кут
Angle docking strip

Планка стикова
Docking strip

Планка стикова до плити (ліва/права)
Stove docking strip (left/right)



Кольори стільниць / Table tops colors





Білий глянець
White gloss

Пристінний плінтус #135
Wall plinth #135

Товщина / thickness:
28 mm

З'єднувальні елементи
Connecting elements


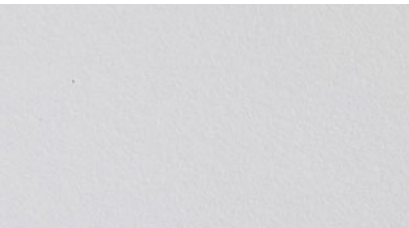



Дуб сонома
Sonoma oak

Пристінний плінтус #137
Wall plinth #137

Товщина / thickness:
28 mm

З'єднувальні елементи
Connecting elements


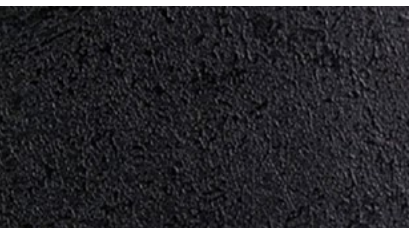



Кераміка біла
White pottery

Пристінний плінтус #50
Wall plinth #50

Товщина / thickness:
28 mm

З'єднувальні елементи
Connecting elements






Кераміка чорна
Black pottery

Пристінний плінтус #55
Wall plinth #55

Товщина / thickness:
28 mm

З'єднувальні елементи
Connecting elements


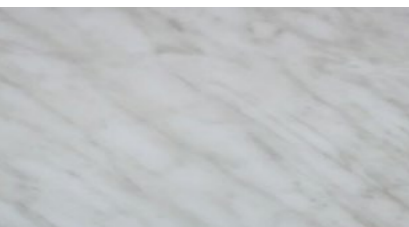



Корінь троянди
Rose root

Пристінний плінтус #93
Wall plinth #93

Товщина / thickness:
28 mm

З'єднувальні елементи
Connecting elements





Мармур глянець
Marble gloss

Пристінний плінтус #89
Wall plinth #89

Товщина / thickness:
28 mm

З'єднувальні елементи
Connecting elements




Мармур каррара
Marble Carrara

Пристінний плінтус #89
Wall plinth #89

Товщина / thickness:
28 mm

З'єднувальні елементи
Connecting elements

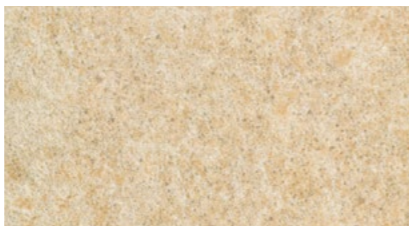



Мармур торіно
Marble Torino

Пристінний плінтус #92
Wall plinth #92

Товщина / thickness:
28 mm

З'єднувальні елементи
Connecting elements





Пісок аравійський
Arabian sand

Пристінний плінтус #112
Wall plinth #112

Товщина / thickness:
28 mm

З'єднувальні елементи
Connecting elements

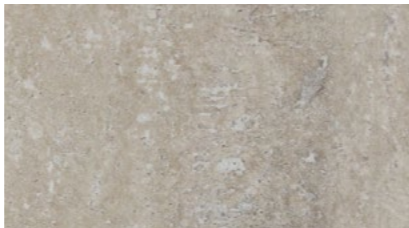



Сосна лірична
Lyrical pine

Пристінний плінтус #101
Wall plinth #101

Товщина / thickness:
28 mm

З'єднувальні елементи
Connecting elements





Травентіно
Travertino

Пристінний плінтус #39
Wall plinth #39

Товщина / thickness:
28 mm

З'єднувальні елементи
Connecting elements



Кольори стільниць / Table tops colors




Шале марун
Chalet maroon

Пристінний плінтус #111
Wall plinth #111

Товщина / thickness:
28 mm

З'єднувальні елементи
Connecting elements


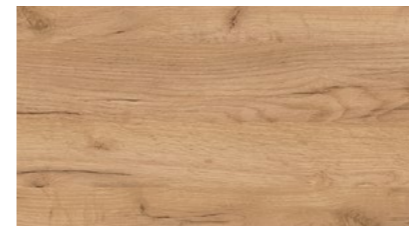



Граніт індійський
Indian granite

Пристінний плінтус #111
Wall plinth #111

Товщина / thickness:
28/38 mm

З'єднувальні елементи
Connecting elements


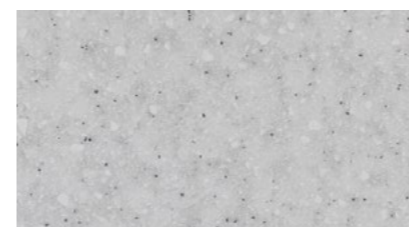



Дуб крафт золотий
Oak craft gold

Пристінний плінтус #04
Wall plinth #04

Товщина / thickness:
28/38 mm

З'єднувальні елементи
Connecting elements


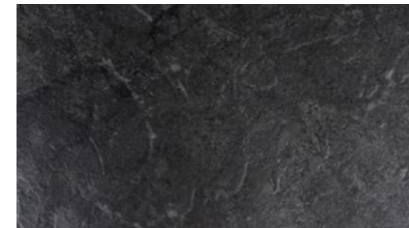



Скай
Sky

Пристінний плінтус #88
Wall plinth #88

Товщина / thickness:
28/38 mm

З'єднувальні елементи
Connecting elements






Долорес
Dolores

Пристінний плінтус #55
Wall plinth #55

Товщина / thickness:
38 mm

З'єднувальні елементи
Connecting elements





Дуб вічний
Eternal oak

Пристінний плінтус #137
Wall plinth #137

Товщина / thickness:
38 mm

З'єднувальні елементи
Connecting elements




Мармур севілья
Marble Seville

Пристінний плінтус #101
Wall plinth #101

Товщина / thickness:
38 mm

З'єднувальні елементи
Connecting elements





Мармур чорний
Black marble

Пристінний плінтус #55
Wall plinth #55

Товщина / thickness:
38 mm

З'єднувальні елементи
Connecting elements

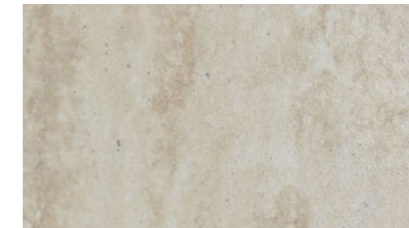



Сосна зимова
Winter pine

Пристінний плінтус #50
Wall plinth #50

Товщина / thickness:
38 mm

З'єднувальні елементи
Connecting elements





Теос
Teos

Пристінний плінтус #104
Wall plinth #104

Товщина / thickness:
38 mm

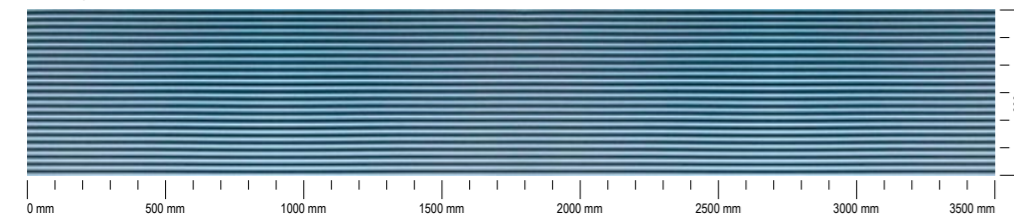
З'єднувальні елементи
Connecting elements



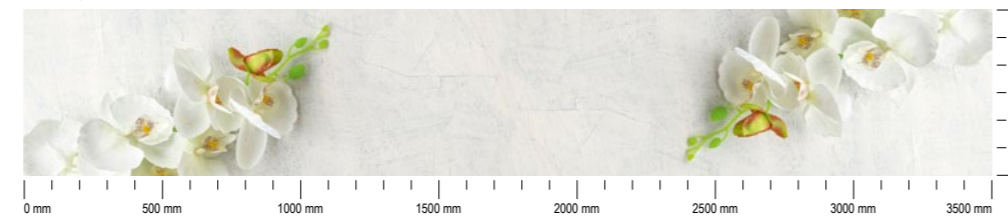
Стінові панелі, ДСП з фото друком та УФ-лаком

Wall panels, photoprinted PB & UV lacquer

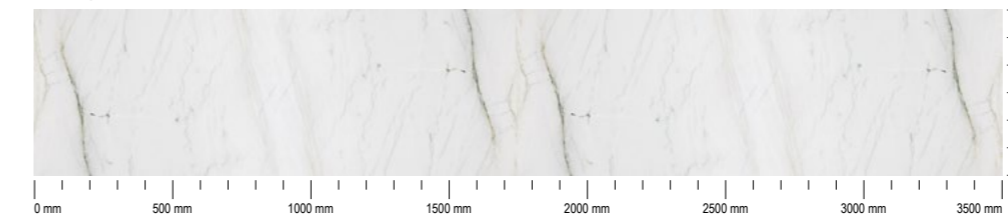
Стінова панель №01
Wall panel №01



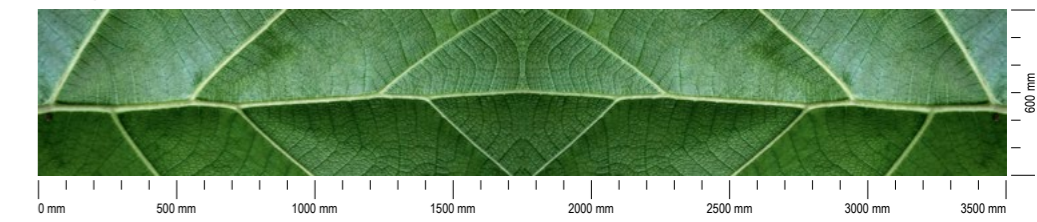
Стінова панель №06
Wall panel №06



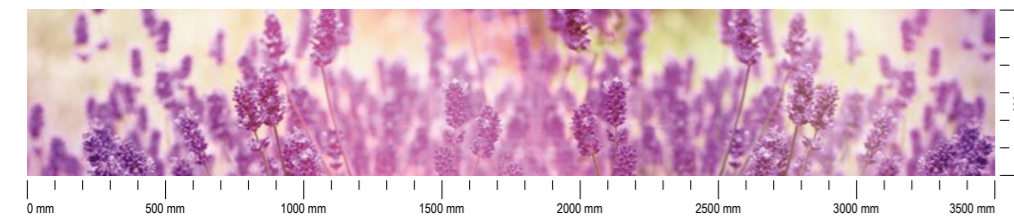
Стінова панель №11
Wall panel №11



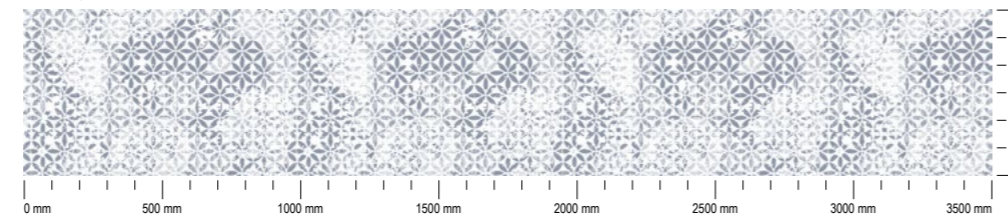
Стінова панель №16
Wall panel №16



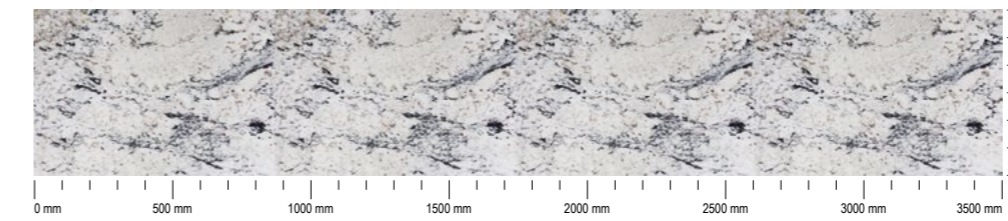
Стінова панель №02
Wall panel №02



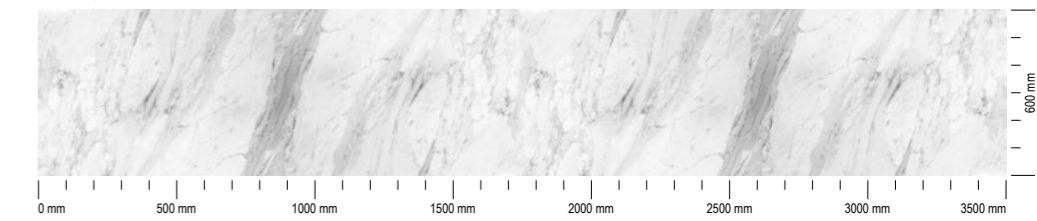
Стінова панель №07
Wall panel №07



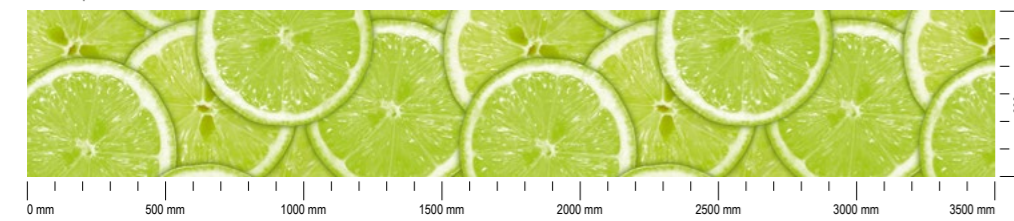
Стінова панель №12
Wall panel №12



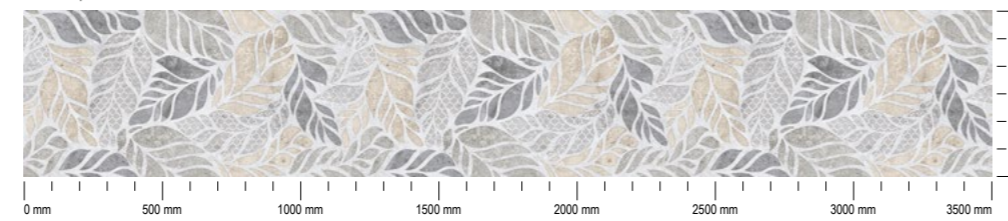
Стінова панель №17
Wall panel №17



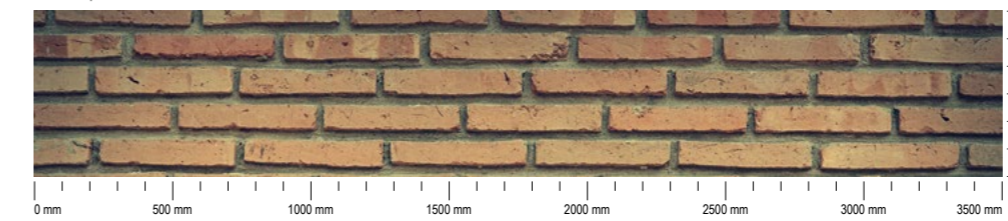
Стінова панель №03
Wall panel №03



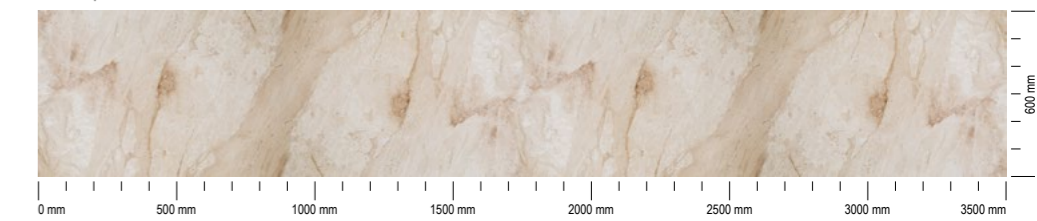
Стінова панель №08
Wall panel №08



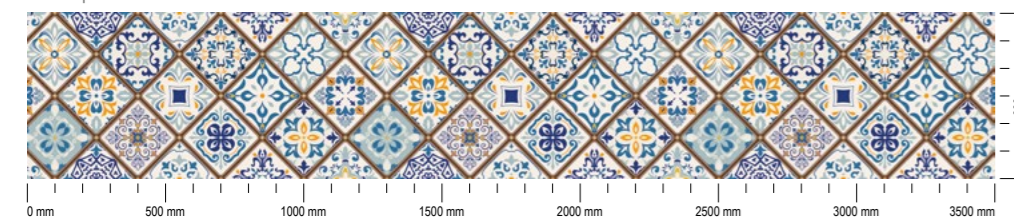
Стінова панель №13
Wall panel №13



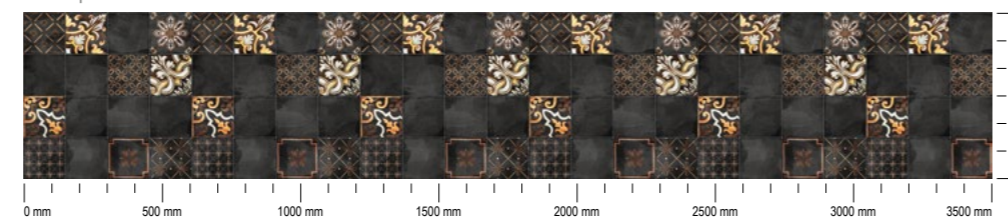
Стінова панель №18
Wall panel №18



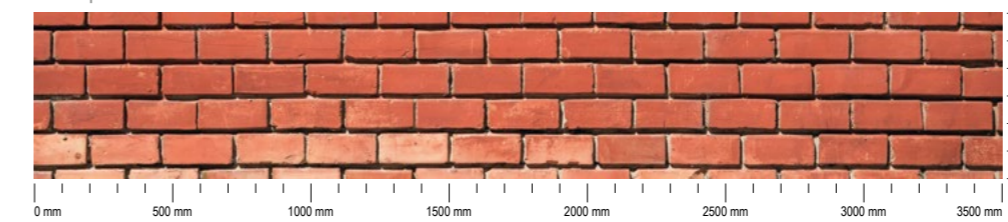
Стінова панель №04
Wall panel №04



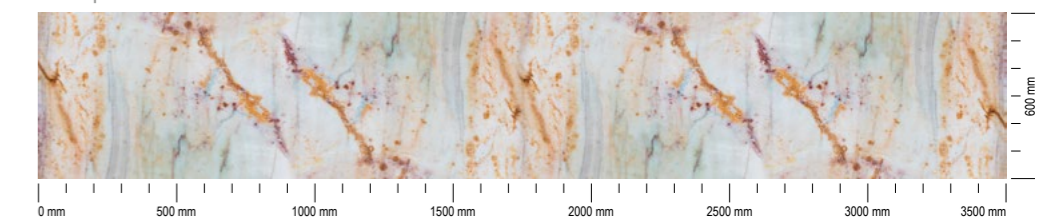
Стінова панель №09
Wall panel №09



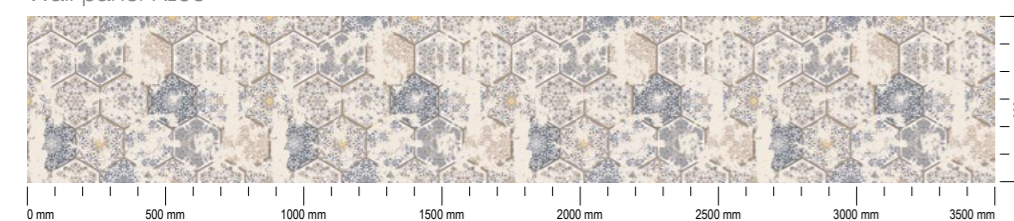
Стінова панель №14
Wall panel №14



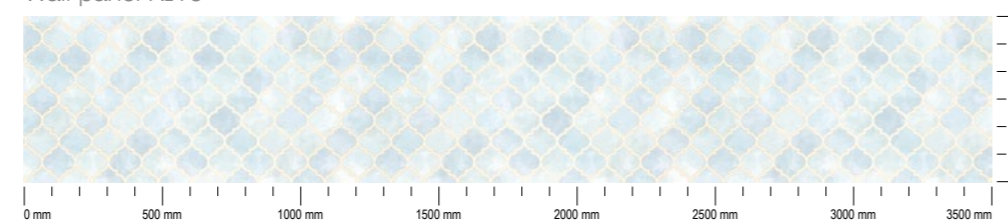
Стінова панель №19
Wall panel №19



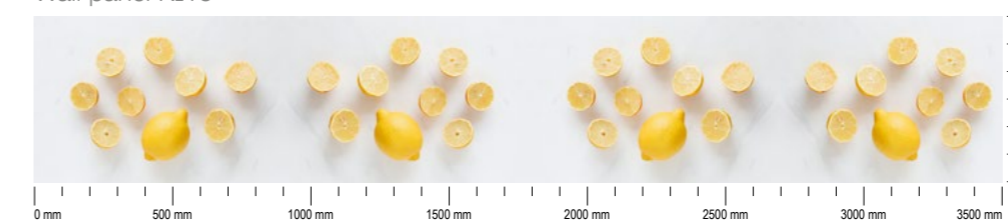
Стінова панель №05
Wall panel №05



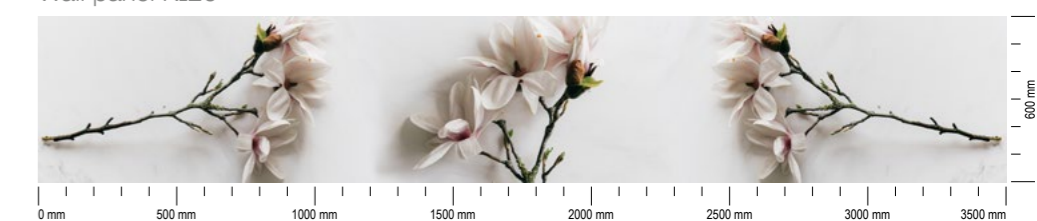
Стінова панель №10
Wall panel №10



Стінова панель №15
Wall panel №15

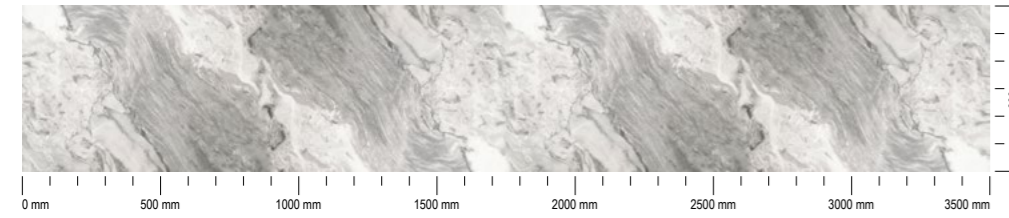


Стінова панель №20
Wall panel №20

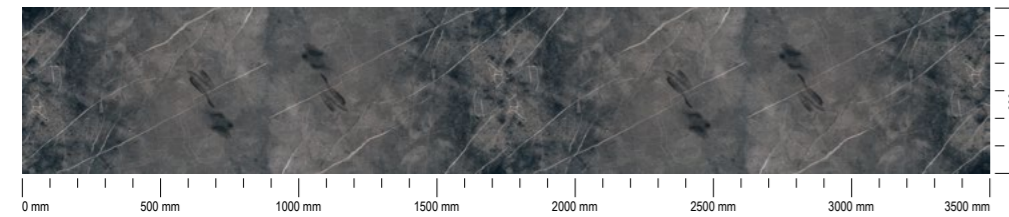


Стінові панелі, ДСП з фото друком та УФ-лаком

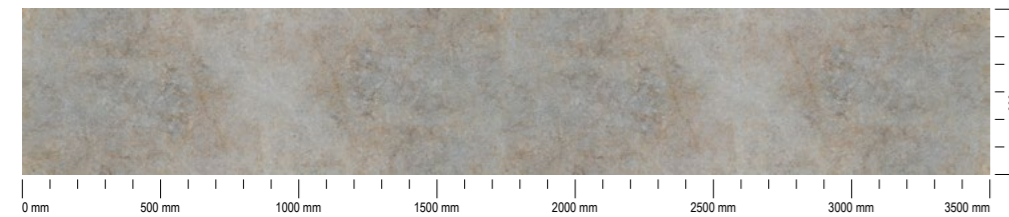
Стінова панель №21
Wall panel №21



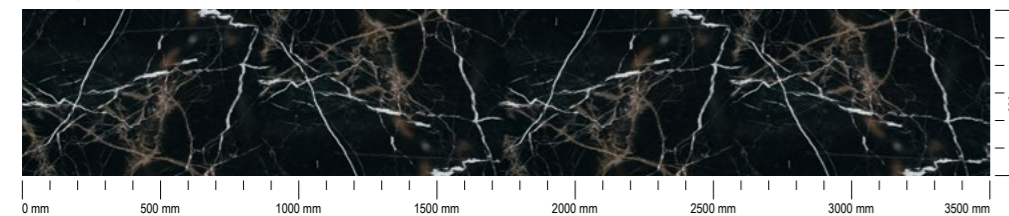
Стінова панель №22
Wall panel №22



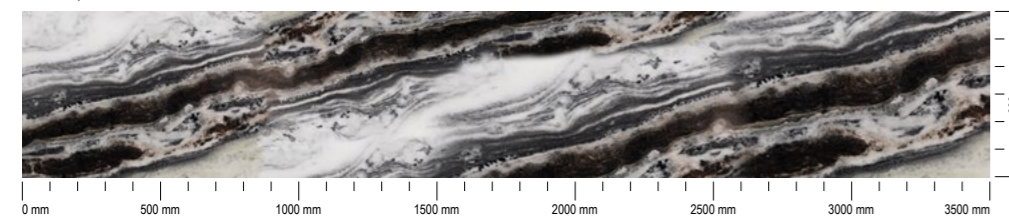
Стінова панель №23
Wall panel №23



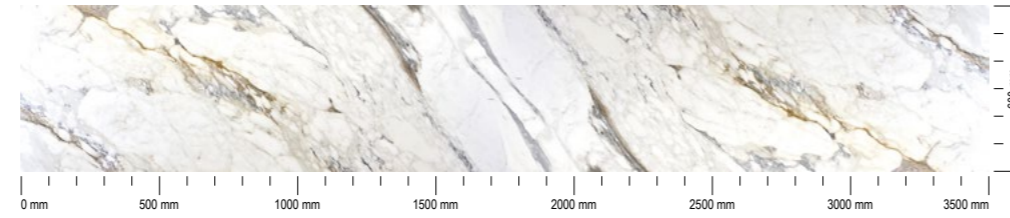
Стінова панель №24
Wall panel №24



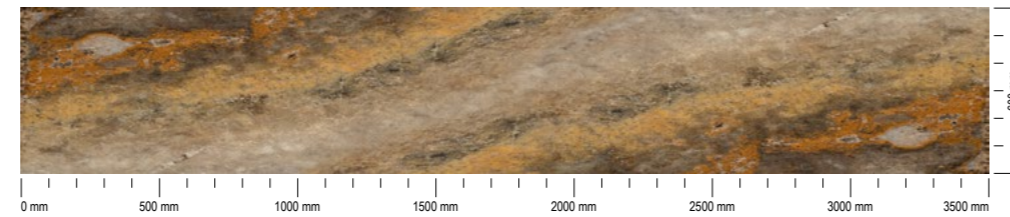
Стінова панель №25
Wall panel №25



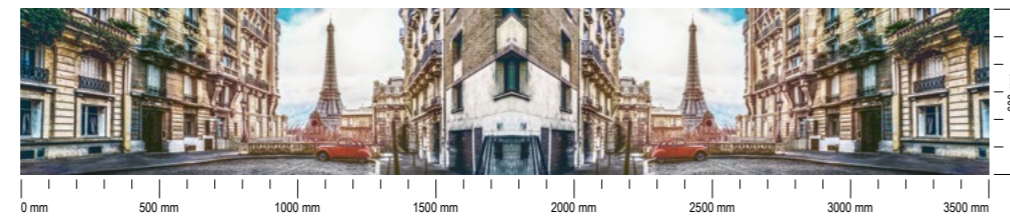
Стінова панель №26
Wall panel №26



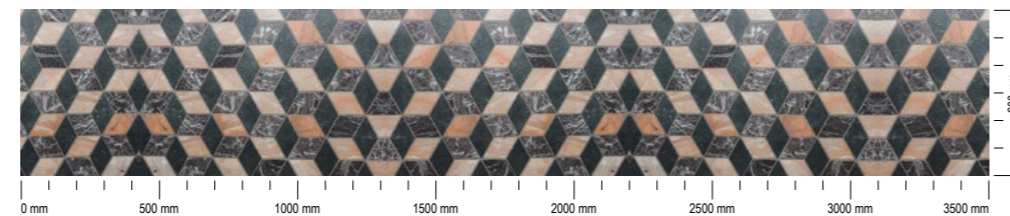
Стінова панель №27
Wall panel №27



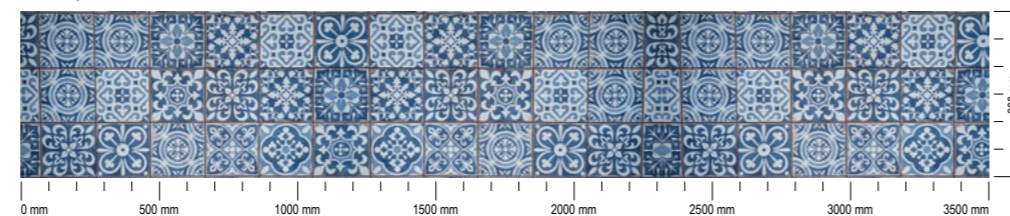
Стінова панель №28
Wall panel №28



Стінова панель №29
Wall panel №29



Стінова панель №30
Wall panel №30



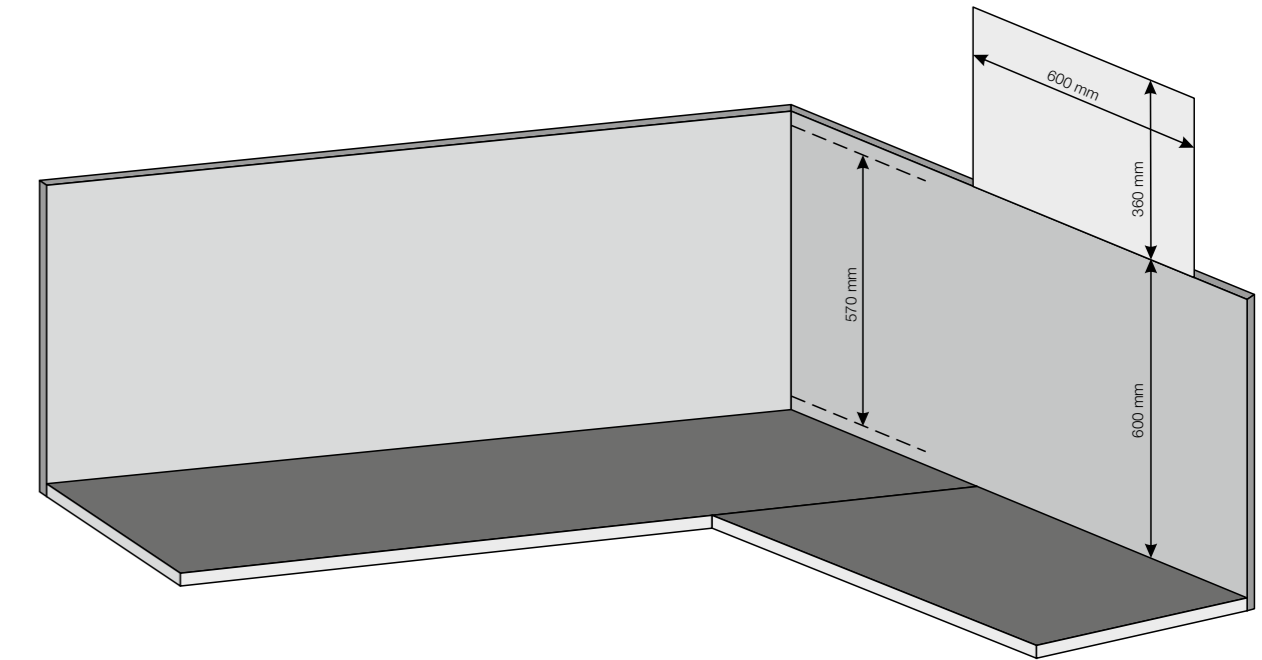
Стінові панелі / Wall panels

ФАРТУХ (стінова панель) – покриття стіни, яке знаходиться між стільницею та верхніми ящиками. Зазвичай фартух розташовується уздовж всієї стіни, але може покривати лише зони над варильною поверхнею та мийкою.

APRON (wall panel) – the wall covering between the table-top and the upper drawers. Usually, the apron is located along the entire wall but can only cover the areas above the hob and sink.

РОЗМІРИ.
Довжина: від 300 до 2400 мм з інтервалом 10 мм. Висота: 600 мм.
Вставка під витяжку: 600 x 360 мм.

SIZES.
Length: – from 300 to 2400 mm with an interval of 10 mm. Height: 600 mm.
Insert under Fan: 600 x 360 mm.



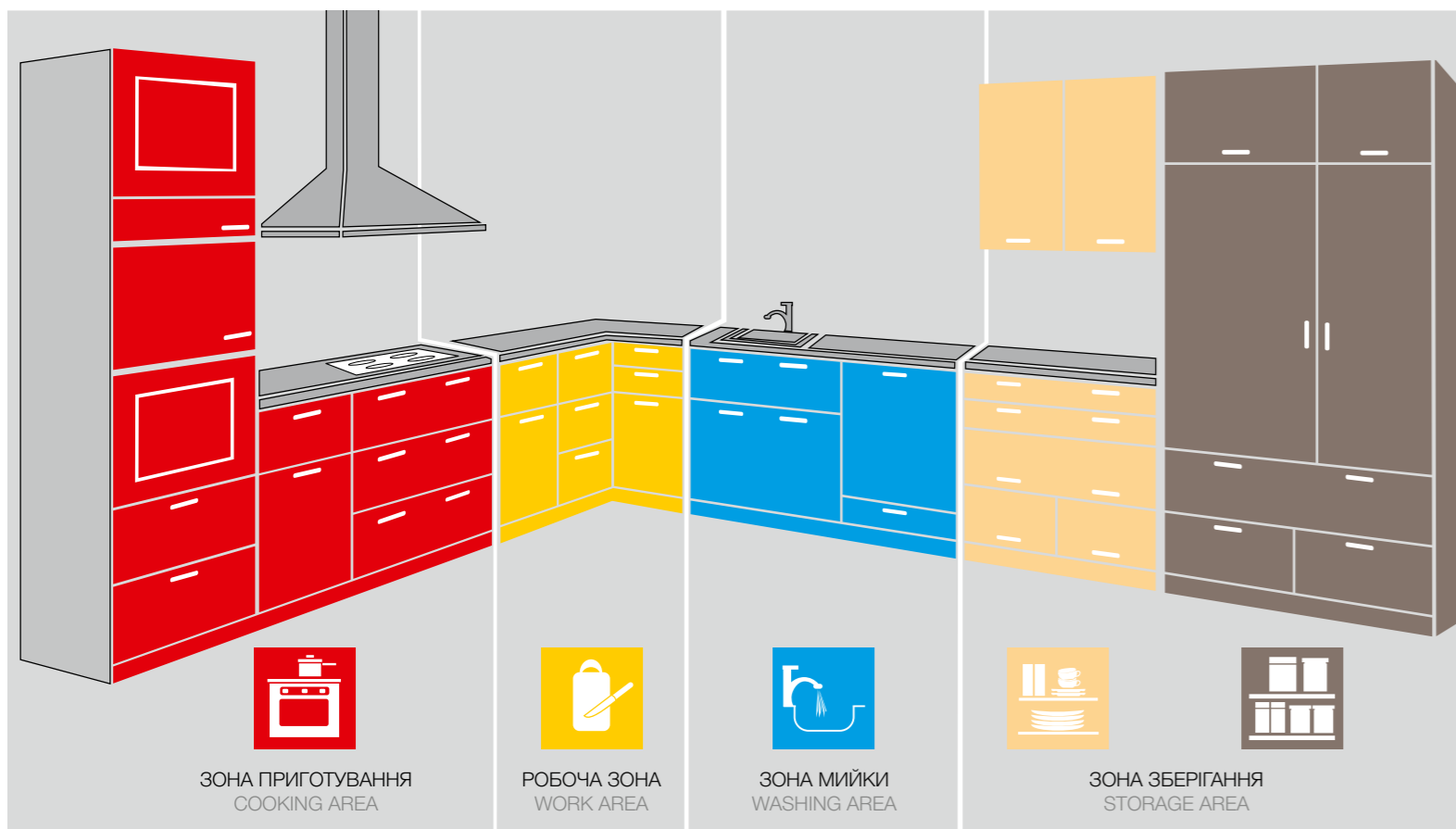
СТІНОВІ ПАНЕЛІ З ЛАМІНОВАНОГО ДСП LAMINATED PB WALL PANELS

	Чорний Black		Графіт Graphite		Бетон Concrete		Шовковий камінь Silk stone
	Бетон темний Dark Concrete		Капучино Cappuccino		Індастріал Industrial		Крем Creme
	Вугільний камінь Coal stone		Дуб Ендгрей необроблений Oak Endgray untreated		Глиняний сірий Clay grey		Лемонграс Lemongrass
	Дуб Якибан Yakiban oak		Дуб сонома Sonoma oak		Кашемір Cashmere		Лайм Lime
	Дуб борас Boras oak		Дуб трюфель Truffle oak		Артвуд світлий Artwood light		Індиго Indigo
	Морське дерево вінтаж Sea wood vintage		Дуб крафт золотий Oak craft gold		Попелястий Ashy		Білий White

Планування кухонного простору

Kitchen zones planning

Продумайте розташування робочої зони та зон зберігання, мийки, приготування.
Визначіть попередньо де буде встановлена техніка: холодильник, мийка, духовка, мікрохвильова піч та інше.
Think about the location of the work area and storage, washing, cooking areas.
Determine in advance where the appliances will be installed: refrigerator, sink, oven, microwave, etc.



ЗОНА ЗБЕРІГАННЯ
STORAGE AREA
Холодильник, пенал для круп, посуду та інше.
Refrigerator, cereals case, dishes and more.

ЗОНА ПРИГОТУВАННЯ
COOKING AREA
Плита, духовка, мікрохвильова піч.
Cookstove, oven, microwave.

РОБОЧА ЗОНА
WORK AREA
Місце для підготування продуктів (мінімум 40 см).
Place for products preparation (minimum 40 cm).

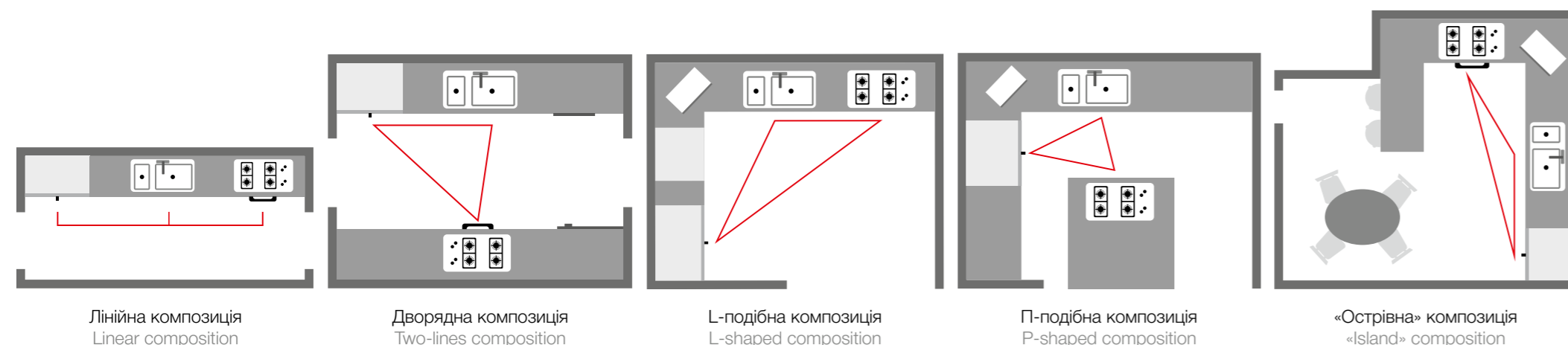
ЗОНА МИЙКИ
WASHING AREA
Мийка, сушка для посуду, автоматична посудомийка.
Sink, dishwasher dryer, automatic dishwasher.

НЕ РЕКОМЕНДУЄТЬСЯ

- ставити в кутку тумбу з висувними ящиками та автоматичну посудомийку.
- встановлювати плиту безпосередньо біля високого пеналу.

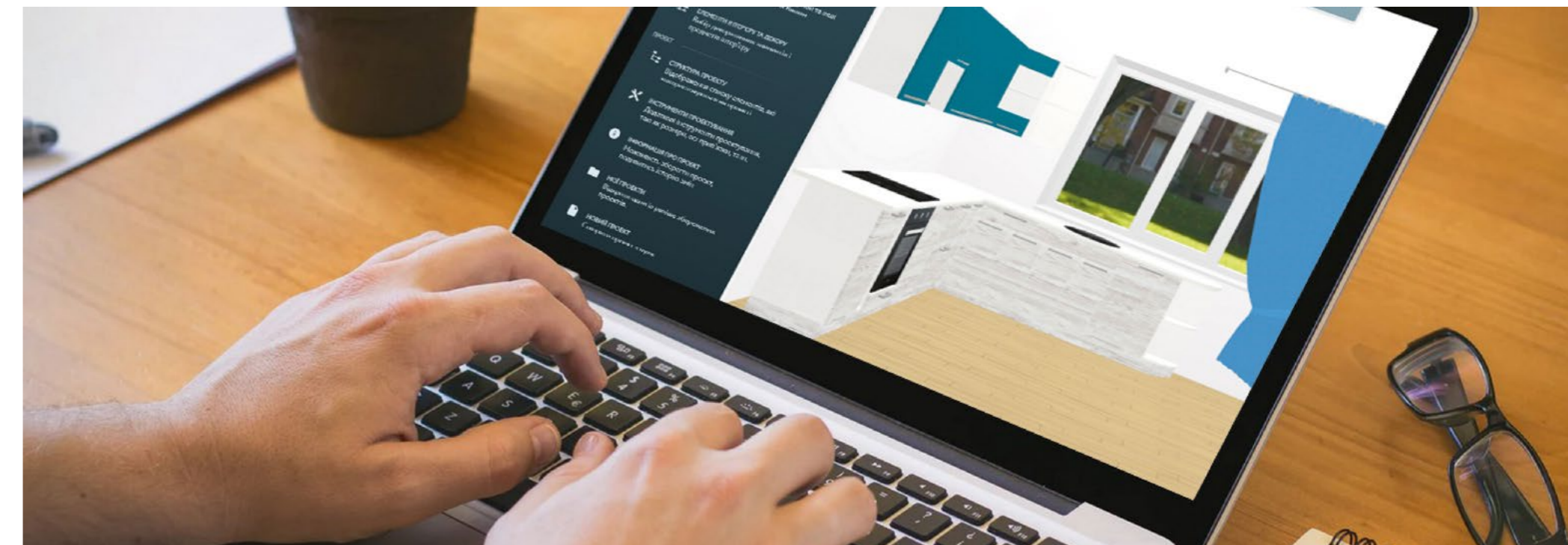
NOT RECOMMENDED

- put in the corner cabinet with drawers and automatic dishwasher.
- install the cookstove directly next to a high case.



Модулятор кухонь

Kitchen configurator



Створіть проекти кухонь з нашим конфігуратором!

За допомогою конфігуратора можливо:

- Створити проект кухні відповідно до розмірів та особливостей приміщення (вікна, двері, комунікації і т.д.)
- Створити 3D проект максимально реалістичний завдяки новітній технології візуалізації. Клієнт може побачити свою кухню практично наживо. Що пришвидшує прийняття рішення про покупку.
- Розрахувати вартість проекту. Всього один клік – і Ви отримаєте специфікацію і рахунок з урахуванням всіх деталей: модель, колір, фасад, розміри, фурнітура та інше.

Create kitchen's projects with our configurator!

With the help of configurator you can take it:

- Create a kitchen project according to the dimensions and features of the room (windows, doors, communications, etc.)
- Create a 3D project as realistic as possible thanks to the latest visualization technology. The client can see his kitchen practically live. So quickly makes a decision about buying.
- Calculation of cost. Just one click and the cost of the furniture will appear on the screen for client with all the details, model, color, facade, size, accessories, additional etc.

<https://www.svit-mebliv.ua/kitchen>



Правила експлуатації та гарантії

Operating rules and guarantees

1. ГАРАНТІЇ

ПрАТ «СМ – Україна» гарантує відповідність меблів вимогам ГОСТ 16371-93 при умовах правильного дотримання транспортування, зберігання, монтажу та експлуатації.

Гарантійний термін експлуатації меблів – 12 місяців.

Гарантійний термін при роздрібному продажу меблевих виробів через торгову мережу відліковується з дня продажу меблів.

Недотримання вимог і рекомендацій заходів по експлуатації і догляду за меблями, що призвели до виникнення недоліків меблевого виробу, є підставою втрати права на гарантійне обслуговування.

Гарантійне обслуговування продукції ТМ «СМ» проводиться тільки на підприємстві ПрАТ «СМ – Україна».

2. РЕКОМЕНДАЦІЇ З ЕКСПЛУАТАЦІЇ

1. Меблі з ДСП та МДФ призначені для експлуатації та зберігання в сухих та теплих приміщеннях.

2. Уникати впливу на вироби вологи та високих і низьких температур, щоб не допустити деформації.

3. Не допускати попадання на поверхні виробів прямих сонячних променів (особливо це стосується лакованих виробів), щоб уникнути зміни кольору.

4. Не допускається експлуатація меблів не за їхнім призначенням.

5. Не допускається надмірне навантаження на деталі меблів, яке призводить до їх деформації та руйнування матеріалів.

6. При переміщенні меблів необхідно спочатку звільнити їх від речей. При значних переміщеннях рекомендується зняти всі двері й вийняти внутрішні полиці і шухляди.

7. При виникненні будь-яких ускладнень, а також для внесення конструктивних змін, при необхідності проведення ремонту та оновлення меблів потрібно звернутися до фахівців.

8. Поверхню меблів очищати від забруднення вологою тканиною або серветкою, змоченою водою або спеціальними засобами очищення. Не допускається застосування засобів очищення в складі яких є агресивні хімічні речовини, такі як ацетон, пральні порошки, розчинники і т.д.).

9. При обережній експлуатації меблі будуть служити довго, залишаючи приємний зовнішній вигляд.

Увага!!!

Не монтувати елементи, якщо будуть помічені дефекти чи пошкодження елементів.

Виробник залишає за собою право змінювати конструкцію виробів. Текстура та кольори фасадів представлені в каталозі є ілюстративною інформацією і може відрізнитись від реального кольору. Також виріб може візуально відрізнитись по кольору в приміщеннях з різним освітленням. Рекомендуємо вибирати кольори та структури фасаду переглянувши реальні зразки матеріалів.

1. WARRANTIES

JSC "SM - Ukraine" guarantees compliance of furniture with the requirements of GOST 16371-93 under the conditions of proper observance of transportation, storage, installation and operation.

The warranty period for furniture is 12 months.

The warranty period for the retail sale of furniture products through a retail network starts from the day the furniture is sold, and for off-market sales - from the day it is received by the buyer.

Failure to comply with the requirements and recommendations of measures for the operation and care of furniture, which led to the appearance of defects in the furniture product, is the reason for the loss of the right to warranty service.

Warranty service of products of TM "SM" is carried out only at the enterprise of PrJSC "SM - Ukraine"

2. RECOMMENDATIONS FOR OPERATION

1. Chipboard and MDF furniture is intended for operation and storage in dry and warm rooms.

2. Avoid exposing the products to moisture and high and low temperatures to avoid deformation.

3. Do not expose the surface of the product to direct sunlight (especially for lacquered products) to avoid discoloration.

4. It is not allowed to use the furniture for purposes other than its intended purpose.

5. Excessive load on furniture parts, which leads to their deformation and destruction of materials, is not allowed.

6. When moving furniture, it is necessary to first free it from things. In case of significant movements, it is recommended to remove all doors and remove internal shelves and drawers.

7. In the event of any complications, as well as to make structural changes, if it is necessary to repair and update furniture, you should contact specialists.

8. Clean the surface of the furniture from contamination with a damp cloth or napkin moistened with water or special cleaning agents. It is not allowed to use cleaning agents that contain aggressive chemicals, such as acetone, washing powders, solvents, etc.).

9. With careful operation, the furniture will serve for a long time, leaving a pleasant appearance.

WARNING!!! When assembling furniture with mirrors, it is imperative to use silicone (not included in the package).

WARNING!!!

Do not mount the elements if defects or damage to the elements are noticed.

Producer has the right to change the construction of products. Texture and colors of the facades presented on the pictures is an illustrative information and, in fact, may vary. Also, the product may visually differ in color in rooms with different lighting. We recommended to make the choice of the color and structure of the facade on the basis of the real samples.





ТМ «СВІТ МЕБЛІВ»
вул. Польова, 2, с. Паланка,
Уманський р-н, Черкаська обл,
Україна, 20340,
тел.: +38 (04744) 4-86-98, 4-86-96

Brand «SVIT MEBLIV»
2 Poleva str., v. Palanka,
Cherkasy region, Ukraine, 20340
tel.: +38 (04744) 4-86-98, 4-86-96

www.svit-mebliv.ua

